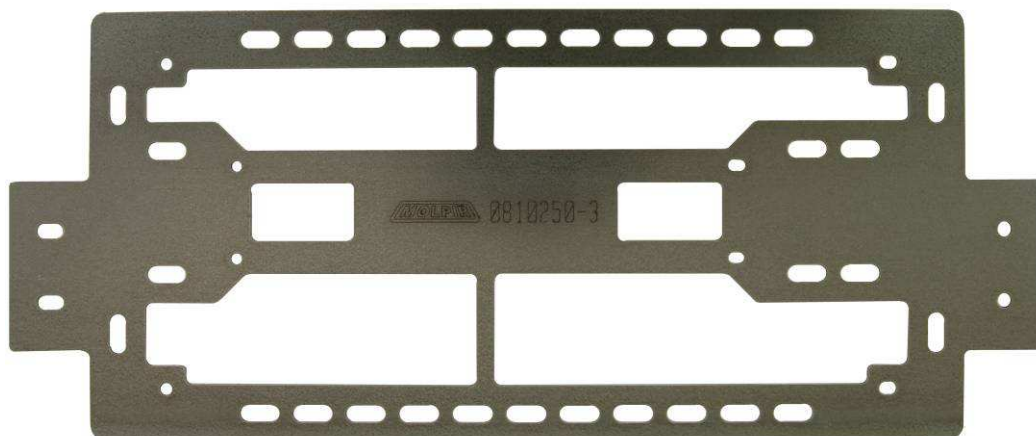


Installation of HUB bracket into the Kiel seat in bus Volvo



Date: 16.12.2014

Page 1 of 12

Molpir s.r.o. sídlo: SNP 129, 919 04 Smolenice; prevádzka: Hrachová 30, 821 05 Bratislava, Slovenská republika, Tel.: 00421 2 4319 1219, Fax: 00421 2 4319 1220, e-mail: obchod@molpir.com, www.molpir.com, www.shop.molpir.com

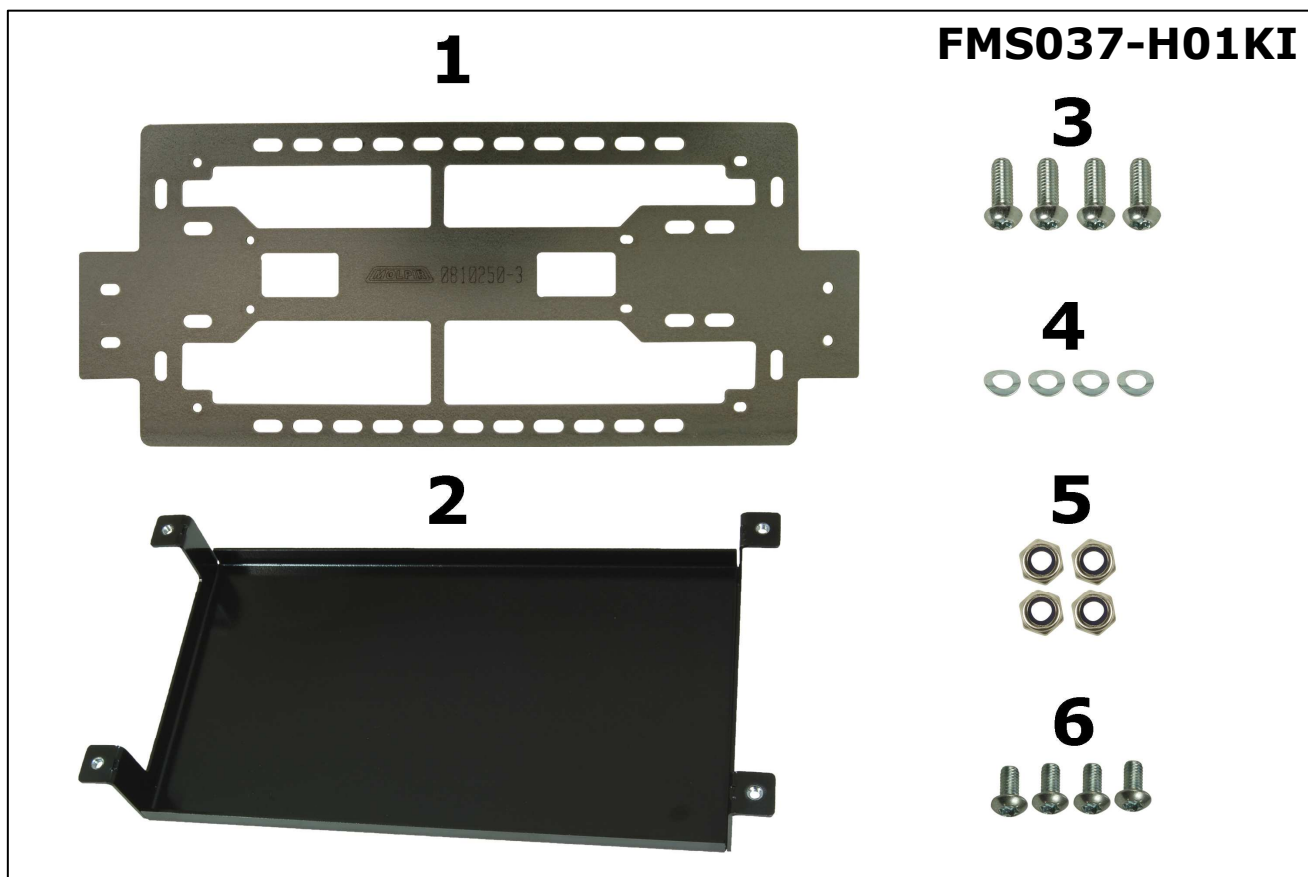
IČO: 31431372, IČpD: SK 2020391560, Tatra banka Bratislava, č. ú.: 2628020575/1100, register: OS Trnava, odd: Sro, vlož.: 1045/T

MOLPIR GROUP CZ a.s., Technologická 838/14, 779 00 Olomouc, Holice, Česká republika, Tel.: 00420 585 315 017, Fax: 00420 585 315 021, e-mail: molpir_o@molpir.cz, www.molpir.cz

MOLPIR GROUP CZ a.s., Business centrum Klamovka, Plzeňská 155/113, 150 00 Praha 5 – Košíře, Tel.: 00420 724 606 000, e-mail: jsvoboda@molpir.cz, www.molpir.cz

IČO: 25828843, DIČ: CZ25828843, ČSOB Olomouc, č. ú.: 377913723/0300, Registrace: KOS, OR Ostrava, oddíl B, vložka č. 2094

Material required for installation FMS037-H01KI



Pos.	Description	Code	Qty
1	HUB bracket Kiel (for FMS5718 & FMS5718-01)	0810250-M/1	1
2	Hub cover Kiel	0810383-M	1
3	Button head screw M5x12mm Torx	105BN6404M5x12	4
4	Spring washer D5,3mm x 10mm x 0,9mm	105BN797D5	4
5	Self-locking nut M5	105BN161M5	4
6	Button head screws M4x10mm Torx	104BN6404M4x10	4

Table no.1



Date: 16.12.2014

Page 2 of 12

Molpir s.r.o. sídlo: SNP 129, 919 04 Smolenice; prevádzka: Hrachová 30, 821 05 Bratislava, Slovenská republika, Tel.: 00421 2 4319 1219, Fax: 00421 2 4319 1220, e-mail: obchod@molpir.com, www.molpir.com, www.shop.molpir.com

IČO: 31431372, IČpD: SK 2020391560, Tatra banka Bratislava, č. ú.: 2628020575/1100, register: OS Trnava, odd: Sro, vlož.: 1045/T

MOLPIR GROUP CZ a.s., Technologická 838/14, 779 00 Olomouc, Holiče, Česká republika, Tel.: 00420 585 315 017, Fax: 00420 585 315 021, e-mail: molpir_o@molpir.cz, www.molpir.cz

MOLPIR GROUP CZ a.s., Business centrum Klamovka, Plzeňská 155/113, 150 00 Praha 5 – Košíře, Tel.: 00420 724 606 000, e-mail: jsvoboda@molpir.cz, www.molpir.cz

IČO: 25828843, DIČ: CZ25828843, ČSOB Olomouc, č. ú.: 377913723/0300, Registrace: KOS, OR Ostrava, oddíl B, vložka č. 2094

1. Prepared seat for installation



Figure no.1

2. Prepare the HUB – unscrewing four screws remove the legs of bracket (screws keep away for further assembly)



Figure no.2

Date: 16.12.2014

Page 3 of 12

Molpir s.r.o. sídlo: SNP 129, 919 04 Smolenice; prevádzka: Hrachová 30, 821 05 Bratislava, Slovenská republika, Tel.: 00421 2 4319 1219, Fax: 00421 2 4319 1220, e-mail: obchod@molpir.com, www.molpir.com, www.shop.molpir.com

IČO: 31431372, IČpD: SK 2020391560, Tatra banka Bratislava, č. ú.: 2628020575/1100, register: OS Trnava, odd: Sro, vlož.: 1045/T

MOLPIR GROUP CZ a.s., Technologická 838/14, 779 00 Olomouc, Holice, Česká republika, Tel.: 00420 585 315 017, Fax: 00420 585 315 021, e-mail: molpir_o@molpir.cz, www.molpir.cz

MOLPIR GROUP CZ a.s., Business centrum Klamovka, Plzeňská 155/113, 150 00 Praha 5 – Košíře, Tel.: 00420 724 606 000, e-mail: jsvoboda@molpir.cz, www.molpir.cz

IČO: 25828843, DIČ: CZ25828843, ČSOB Olomouc, č. ú.: 377913723/0300, Registrace: KOS, OR Ostrava, oddíl B, vložka č. 2094



- Put the HUB bracket into frame of seat according the fig no.3 0810250-M/1 (Table no.1, position no.1).



Figure no.3

- Fasten the HUB bracket to frame of seat with „105BN6404M5x12“ from the table no.1, position no.3, under the screws use the spring washers „105BN797D5“ from table no.1, position no.4 and from bottom side use self-locking nuts „105BN161M5“ (table no.1, position no.5)

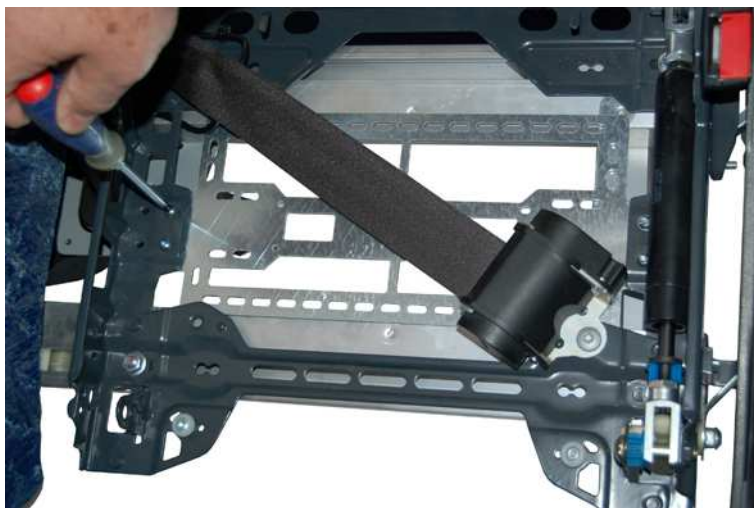
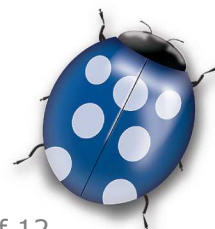


Figure no.4



Date: 16.12.2014

Page 4 of 12

Molpir s.r.o. sídlo: SNP 129, 919 04 Smolenice; prevádzka: Hrachová 30, 821 05 Bratislava, Slovenská republika, Tel.: 00421 2 4319 1219, Fax: 00421 2 4319 1220, e-mail: obchod@molpir.com, www.molpir.com, www.shop.molpir.com

IČO: 31431372, IČpD: SK 2020391560, Tatra banka Bratislava, č. ú.: 2628020575/1100, register: OS Trnava, odd: Sro, vlož.: 1045/T

MOLPIR GROUP CZ a.s., Technologická 838/14, 779 00 Olomouc, Holiče, Česká republika, Tel.: 00420 585 315 017, Fax: 00420 585 315 021, e-mail: molpir_o@molpir.cz, www.molpir.cz

MOLPIR GROUP CZ a.s., Business centrum Klamovka, Plzeňská 155/113, 150 00 Praha 5 – Košíře, Tel.: 00420 724 606 000, e-mail: jsvoboda@molpir.cz, www.molpir.cz

IČO: 25828843, DIČ: CZ25828843, ČSOB Olomouc, č. ú.: 377913723/0300, Registrace: KOS, OR Ostrava, oddíl B, vložka č. 2094

5. Fasten the prepared HUB to the HUB bracket from bottom side of seat with four original screws (Fig no.2).

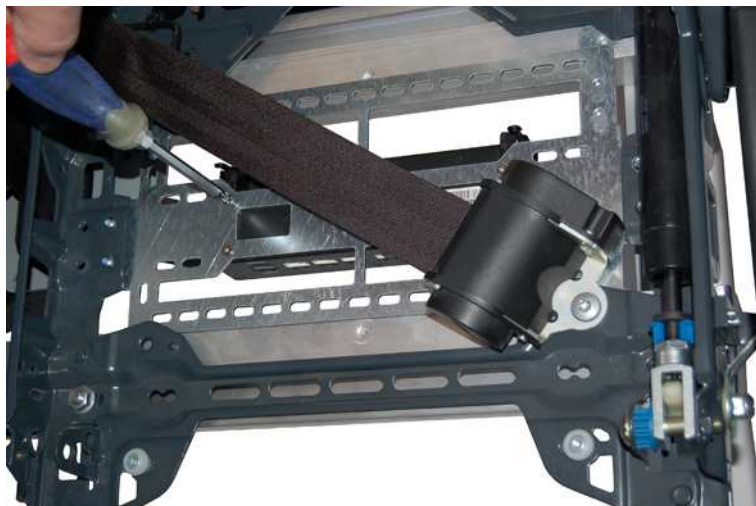


Figure no.5

6. Fastened and prepared HUB for next cabling installation .



Figure no.6



Date: 16.12.2014

Page 5 of 12

Molpir s.r.o. sídlo: SNP 129, 919 04 Smolenice; prevádzka: Hrachová 30, 821 05 Bratislava, Slovenská republika, Tel.: 00421 2 4319 1219, Fax: 00421 2 4319 1220, e-mail: obchod@molpir.com, www.molpir.com, www.shop.molpir.com

IČO: 31431372, IČPD: SK 2020391560, Tatra banka Bratislava, č. ú.: 2628020575/1100, register: OS Trnava, odd: Sro, vlož.: 1045/T

MOLPIR GROUP CZ a.s., Technologická 838/14, 779 00 Olomouc, Holice, Česká republika, Tel.: 00420 585 315 017, Fax: 00420 585 315 021, e-mail: molpir_o@molpir.cz, www.molpir.cz

MOLPIR GROUP CZ a.s., Business centrum Klamovka, Plzeňská 155/113, 150 00 Praha 5 – Košíře, Tel.: 00420 724 606 000, e-mail: jsvoboda@molpir.cz, www.molpir.cz

IČO: 25828843, DIČ: CZ25828843, ČSOB Olomouc, č. ú.: 377913723/0300, Registrace: KOS, OR Ostrava, oddíl B, vložka č. 2094

INSTALLATION OF CABLING FOR SEAT CLOSER TO AISLE

- Put the cabling from the monitor according the figure no.7.



Figure no.7

- During installing the cabling, use 40 cm of corrugated pipe, where the cable „FMS-CA04-01600“ on the bottom side is winded around the side cover bracket (Fig. no.11,12) and with locking 068988-M connect with wiring leading towards to HUB „FMA-CA02-.....“. Insure the Locking with cable tie according figure no.8.



Figure no.8



Date: 16.12.2014

Page 6 of 12

Molpir s.r.o. sídlo: SNP 129, 919 04 Smolenice; prevádzka: Hrachová 30, 821 05 Bratislava, Slovenská republika, Tel.: 00421 2 4319 1219, Fax: 00421 2 4319 1220, e-mail: obchod@molpir.com, www.molpir.com, www.shop.molpir.com

IČO: 31431372, IČpD: SK 2020391560, Tatra banka Bratislava, č. ú.: 2628020575/1100, register: OS Trnava, odd: Sro, vlož.: 1045/T

MOLPIR GROUP CZ a.s., Technologická 838/14, 779 00 Olomouc, Holice, Česká republika, Tel.: 00420 585 315 017, Fax: 00420 585 315 021, e-mail: molpir_o@molpir.cz, www.molpir.cz

MOLPIR GROUP CZ a.s., Business centrum Klamovka, Plzeňská 155/113, 150 00 Praha 5 – Košíře, Tel.: 00420 724 606 000, e-mail: jsvoboda@molpir.cz, www.molpir.cz

IČO: 25828843, DIČ: CZ25828843, ČSOB Olomouc, č. ú.: 377913723/0300, Registrace: KOS, OR Ostrava, oddíl B, vložka č. 2094

9. Pull cabling prepared like this into the hollow profile of the seat structure under the seat cushion.



Fig. no.8

10. Push cover (on left „068937-L” or right side „068937-P”) fig.no.9 on cabling with corrugated pipe and the whole assembly push into the hollow profile of the seat so, that at maximum seat extension to the aisle, **WILL CAUSE NO** side overhang of the cabling !! (according fig.no. 10-12)



Figure no.9

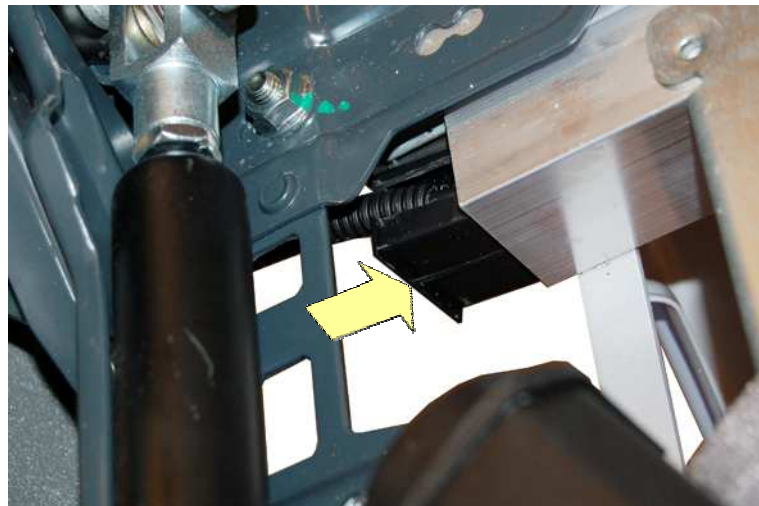


Figure no.10



Date: 16.12.2014

Page 7 of 12

Molpir s.r.o. sídlo: SNP 129, 919 04 Smolenice; prevádzka: Hrachová 30, 821 05 Bratislava, Slovenská republika, Tel.: 00421 2 4319 1219, Fax: 00421 2 4319 1220, e-mail: obchod@molpir.com, www.molpir.com, www.shop.molpir.com

IČO: 31431372, IČpD: SK 2020391560, Tatra banka Bratislava, č. ú.: 2628020575/1100, register: OS Trnava, odd: Sro, vlož.: 1045/T

MOLPIR GROUP CZ a.s., Technologická 838/14, 779 00 Olomouc, Holic, Česká republika, Tel.: 00420 585 315 017, Fax: 00420 585 315 021, e-mail: molpir_o@molpir.cz, www.molpir.cz

MOLPIR GROUP CZ a.s., Business centrum Klamovka, Plzeňská 155/113, 150 00 Praha 5 – Košíře, Tel.: 00420 724 606 000, e-mail: jsvoboda@molpir.cz, www.molpir.cz

IČO: 25828843, DIČ: CZ25828843, ČSOB Olomouc, č. ú.: 377913723/0300, Registrace: KOS, OR Ostrava, oddíl B, vložka č. 2094

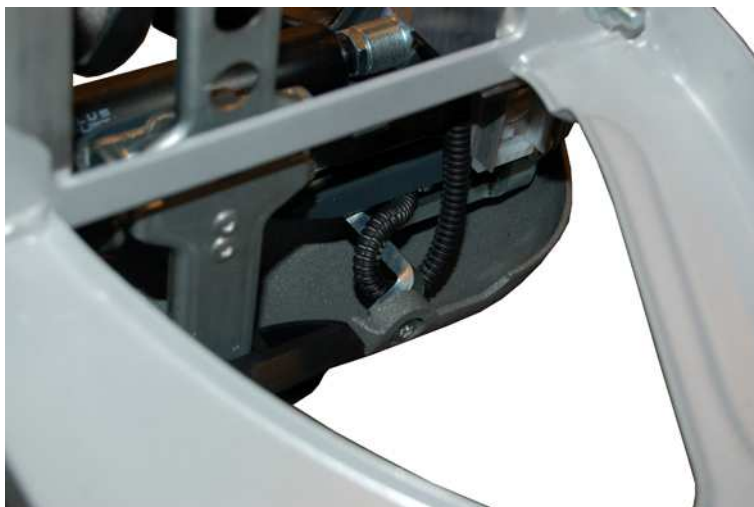


Figure no.11

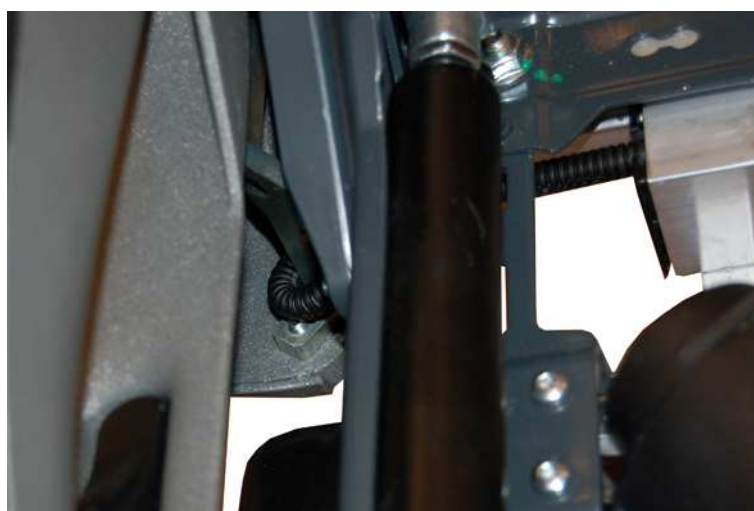


Figure no.12



Date: 16.12.2014

Page 8 of 12

Molpir s.r.o. sídlo: SNP 129, 919 04 Smolenice; prevádzka: Hrachová 30, 821 05 Bratislava, Slovenská republika, Tel.: 00421 2 4319 1219, Fax: 00421 2 4319 1220, e-mail: obchod@molpir.com, www.molpir.com, www.shop.molpir.com

IČO: 31431372, IČPD: SK 2020391560, Tatra banka Bratislava, č. ú.: 2628020575/1100, register: OS Trnava, odd: Sro, vlož.: 1045/T

MOLPIR GROUP CZ a.s., Technologická 838/14, 779 00 Olomouc, Holice, Česká republika, Tel.: 00420 585 315 017, Fax: 00420 585 315 021, e-mail: molpir_o@molpir.cz, www.molpir.cz

MOLPIR GROUP CZ a.s., Business centrum Klamovka, Plzeňská 155/113, 150 00 Praha 5 – Košíře, Tel.: 00420 724 606 000, e-mail: jsvoboda@molpir.cz, www.molpir.cz

IČO: 25828843, DIČ: CZ25828843, ČSOB Olomouc, č. ú.: 377913723/0300, Registrace: KOS, OR Ostrava, oddíl B, vložka č. 2094

ISO 9001

NM_FMS037-H01KI_003_16122014_EN

CABLING INSTALLATION ON THE SEAT NEXT TO THE WINDOW

11. As shown on the fig. no.13 make a loop with the excess cabling length of „FMS-CA02-.....“ and prepared like this insert it into the hollow profile of the seat structure according the fig. no.14



Figure no.13

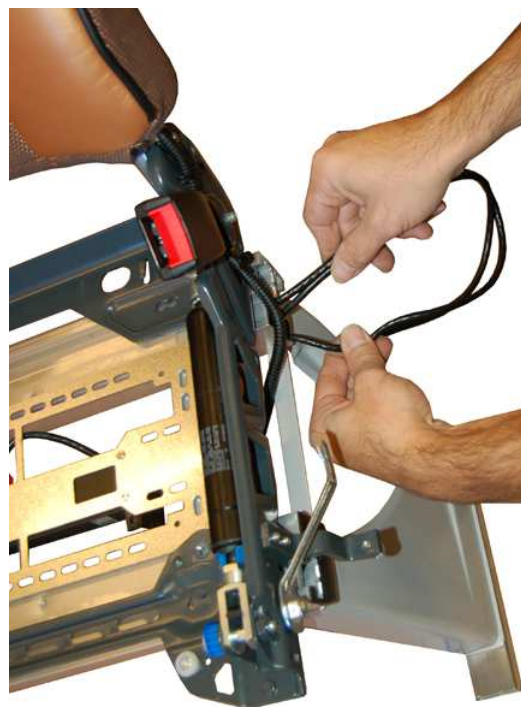


Figure no.14

12. Insert cabling „FMS-CA02-.....“ into cca 30cm of corrugated pipe and lead it to the space under the seat cushion towards the HUB.



Figure no.15



13. For tracing near the wall use 50cm of corrugated pipe.



Figure no.16

14. Fasten the cabling from monitors with cable fasteners to solid seat structure and connect it to the connectors in HUB.



Figure no.17



Date: 16.12.2014

Page 10 from 12

Molpir s.r.o. sídlo: SNP 129, 919 04 Smolenice; prevádzka: Hrachová 30, 821 05 Bratislava, Slovenská republika, Tel.: 00421 2 4319 1219, Fax: 00421 2 4319 1220, e-mail: obchod@molpir.com, www.molpir.com, www.shop.molpir.com

IČO: 31431372, IČpD: SK 2020391560, Tatra banka Bratislava, č. ú.: 2628020575/1100, register: OS Trnava, odd: Sro, vlož.: 1045/T

MOLPIR GROUP CZ a.s., Technologická 838/14, 779 00 Olomouc, Holice, Česká republika, Tel.: 00420 585 315 017, Fax: 00420 585 315 021, e-mail: molpir_o@molpir.cz, www.molpir.cz

MOLPIR GROUP CZ a.s., Business centrum Klamovka, Plzeňská 155/113, 150 00 Praha 5 – Košíře, Tel.: 00420 724 606 000, e-mail: jsvoboda@molpir.cz, www.molpir.cz

IČO: 25828843, DIČ: CZ25828843, ČSOB Olomouc, č. ú.: 377913723/0300, Registrace: KOS, OR Ostrava, oddíl B, vložka č. 2094

INSTALLATION FOR LOCATION „NEXT TO WINDOW“ AND „NEXT TO AISLE“

15. Connect all necessary cables to connectors in HUB, fasten it against undesired removal with cable ties, take the cover of Hub „0810383-M“ (table no.1, item no.2), attach it to the bottom side of the Hub bracket „0810250-M“. Insert screws „104BN6404M4x10“ (table no.1, item no.6) into corresponding holes (see fig no.17) and fasten it tightly with screw driver. This way we fasten the cable cover to Hub bracket.

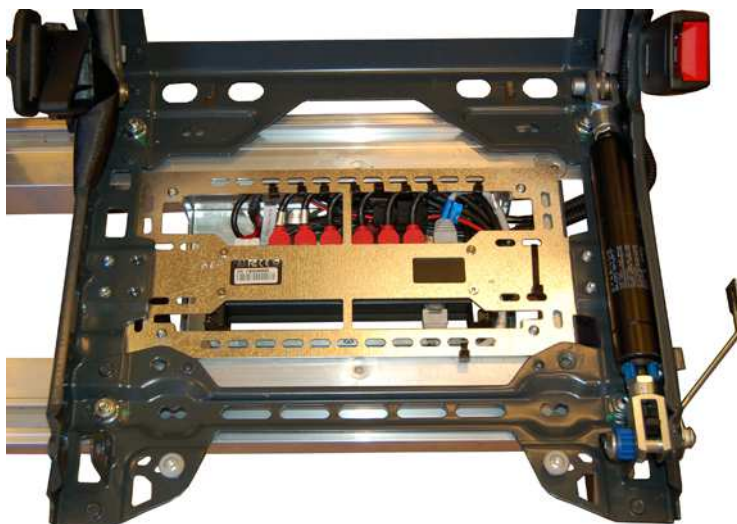


Figure no.18

16. Completed assembly of Hub with mounted wiring without the cable cover – bottom view.

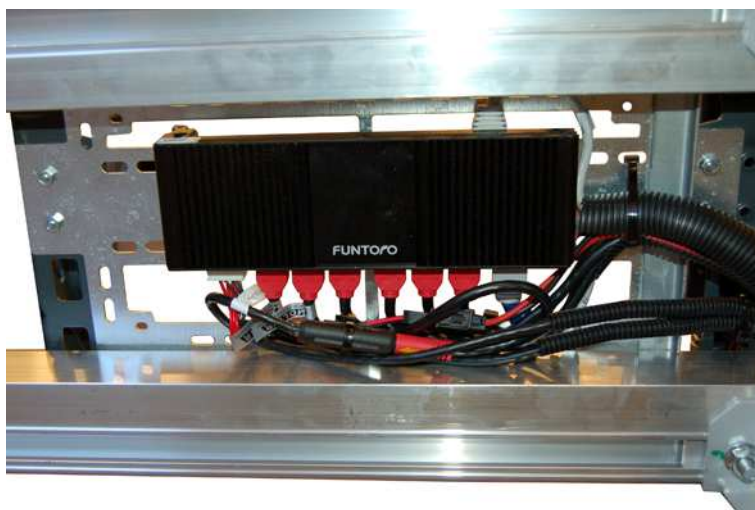


Figure no.19



Date: 16.12.2014

Page 11 of 12

Molpir s.r.o. sídlo: SNP 129, 919 04 Smolenice; prevádzka: Hrachová 30, 821 05 Bratislava, Slovenská republika, Tel.: 00421 2 4319 1219, Fax: 00421 2 4319 1220, e-mail: obchod@molpir.com, www.molpir.com, www.shop.molpir.com

IČO: 31431372, IČpD: SK 2020391560, Tatra banka Bratislava, č. ú.: 2628020575/1100, register: OS Trnava, odd: Sro, vlož.: 1045/T

MOLPIR GROUP CZ a.s., Technologická 838/14, 779 00 Olomouc, Holice, Česká republika, Tel.: 00420 585 315 017, Fax: 00420 585 315 021, e-mail: molpir_o@molpir.cz, www.molpir.cz

MOLPIR GROUP CZ a.s., Business centrum Klamovka, Plzeňská 155/113, 150 00 Praha 5 – Košíře, Tel.: 00420 724 606 000, e-mail: jsvoboda@molpir.cz, www.molpir.cz

IČO: 25828843, DIČ: CZ25828843, ČSOB Olomouc, č. ú.: 377913723/0300, Registrace: KOS, OR Ostrava, oddíl B, vložka č. 2094

ISO 9001

NM_FMS037-H01KI_003_16122014_EN

17. Completed HUB assembly with mounted cabling and cabling cover – bottom view.



Figure no.20

Note:

Mounting kit is designed for the the installation of Hub FMS5718 and FMS5718-01.

Date: 16.12.2014

Page 12 from 12



Molpir s.r.o. sídlo: SNP 129, 919 04 Smolenice; prevádzka: Hrachová 30, 821 05 Bratislava, Slovenská republika, Tel.: 00421 2 4319 1219, Fax: 00421 2 4319 1220, e-mail: obchod@molpir.com, www.molpir.com, www.shop.molpir.com

IČO: 31431372, IČpD: SK 2020391560, Tatra banka Bratislava, č. ú.: 2628020575/1100, register: OS Trnava, odd: Sro, vlož.: 1045/T

MOLPIR GROUP CZ a.s., Technologická 838/14, 779 00 Olomouc, Holice, Česká republika, Tel.: 00420 585 315 017, Fax: 00420 585 315 021, e-mail: molpir_o@molpir.cz, www.molpir.cz

MOLPIR GROUP CZ a.s., Business centrum Klamovka, Plzeňská 155/113, 150 00 Praha 5 – Košíře, Tel.: 00420 724 606 000, e-mail: jsvoboda@molpir.cz, www.molpir.cz

IČO: 25828843, DIČ: CZ25828843, ČSOB Olomouc, č. ú.: 377913723/0300, Registrace: KOS, OR Ostrava, oddíl B, vložka č. 2094