

MOLPIR

Každý má sny...

Használati utasítás

Cikkszám: **091096**

HIBAELHÁRÍTÁS

bycool!

green line

DINAMIC 1.1

24 V



dirna  **Bergstrom**
Air conditioning for vehicles Climate Control Systems



Dátum: 12.03.2014

Oldal: 1/8

Molpir s.r.o. sídlo: SNP 129, 919 04 Smolenice; prevádzka: Hrachová 30, 821 05 Bratislava, Slovenská republika, Tel.: 00421 2 4319 1219, Fax: 00421 2 4319 1220, e-mail: obchod@molpir.com, www.molpir.com, www.shop.molpir.com

IČO: 31431372, IČpD: SK 2020391560, Tatra banka Bratislava, č. ú.: 2628020575/1100, register: OS Trnava, odd: Sro, vlož.: 1045/T

MOLPIR GROUP CZ a.s., Technologická 838/14, 779 00 Olomouc, Holic, Česká republika, Tel.: 00420 585 315 017, Fax: 00420 585 315 021, e-mail: molpir_o@molpir.cz, www.molpir.cz

MOLPIR GROUP CZ a.s., Business centrum Klamovka, Plzeňská 155/113, 150 00 Praha 5 – Košíře, Tel.: 00420 724 606 000, e-mail: jsvoboda@molpir.cz, www.molpir.cz

IČO: 25828843, DIČ: CZ25828843, ČSOB Olomouc, č. ú.: 377913723/0300, Registrace: KOS, OR Ostrava, oddíl B, vložka č. 2094

ISO 9001

NU_091096_000_12032014_DIAGNOSTIKA_HU

HIBA

KIVÁLTÓ OK

A

Ha a berendezés nem kapcsol be, vagy a kijelző működés közben kikapcsol

- ☛ Kiégett biztosíték a vagy lecsatolt tápfeszültség (a 25A-os tápkábelen)
- ☛ Tápkábel nincs csatlakoztatva, gyenge a kontaktus vagy el van vágva
- ☛ Kommunikációs kábel lecsatlakozva vagy elvágva (a kontroll modulban vagy az irányító panelben)

B

Ha a berendezés bekapcsolásakor, vagy működés közben a kijelzőn megjelenik az **EO** váltakozva a **CA**-val (a hőmérő hibája). Ennél a hibánál a berendezés működik, de a hőmérő nem szabályoz (a hőmérséklet alacsonyabb vagy magasabb a kívántnál). A berendezés kikapcsolásához tartsa lenyomva az on/off gombot, míg a kijelző ki nem kapcsol (kb. 4 másodperc)

- ☛ A tápkábel csatlakozó nincs csatlakozva a kontroll modulhoz
- ☛ A kommunikációs kábelrel biztosítóka kiégett (a kontroll modul borítója alatt, a kompresszor mellett)
- ☛ Gyenge csatlakozás a kábelen vagy a hőmérő csatlakozójánál

C

A berendezés bekapcsolásakor vagy működése közben néha csipog és a kijelzőn az **E1**, jelenik meg a csipogás után (22V alacsony akkumulát feszültség). A berendezés automatikusan leáll. A kikapcsoláshoz tartsa lenyomva az on/off gombot, míg a kijelző ki nem kapcsol.

- ☛ A hőmérő nincs csatlakozva vagy hibás
- ☛ Gyenge kontaktus a tápkábel csatlakozásnál vagy rossz csatlakozás
- ☛ Az akkumulátor lemerült vagy hibás



MEGOLDÁS

A

- Csatlakoztassa vagy cserélje ki a biztosítékot a tápkábelon
- Ellenőrizze és ha lehetséges javítsa meg a gyenge kontaktust, tötetést vagy csatolást az akumulátor vezetékén
- Csatolja a kommunikációs kábelt (a három kábel csatlakozó elhelyezése – irányítópanel, vezérlő egység vagy a párologtatón)
- Csatolja az irányító egység tápcsatlakozóját (a kompresszor melletti doboz)
- Cserélje ki a csatlakozót (2A) (az irányító egység dobozában a kompresszor mellett)
- **Ha a hiba továbbra is fennáll hívja a márkaszerviz technikusát**

B

- Ellenőrizze és ha lehet javítsa meg a kontaktust a csatlakozón vagy az akumulátor bekötésénél
- Töltse fel vagy cserélje le az akkut
- **Ha a hiba továbbra is fennáll hívja a márkaszerviz technikusát**

C

- Ellenőrizze és ha lehet javítsa meg a csatlakozást vagy az érintkezést a tápkábelon
- Töltse fel vagy cserélje az akkut
- **Ha a hiba továbbra is fennáll hívja a márkaszerviz technikusát**



HIBA

KIVÁLTÓ OK

D	A kijelzőn megjelenik az E2 , a berendezés automatikusan leáll és a kijelzőn marad az E2 , felirat míg nincs elvégezve a javítás. Hogy megszűnjön az E2 kiírás, kösse le a tápfeszültség kábelt	<ul style="list-style-type: none">• A ventilátor vagy a légbefúvó leblokkolt vagy zárlatos
E	A berendezés bekapcsolásakor vagy működése közben a kijelzőn megjelenik az E3 (a kompresszor hibája)	<ul style="list-style-type: none">• Túlterhelés• A kompresszor sérült vagy hibás• A vezérlő egység hibás
F	A berendezés bekapcsolásakor vagy működése közben a kijelzőn megjelenik az E5 (a kompresszor hibája)	<ul style="list-style-type: none">• Leállás a vezérlő túlmelegedése miatt
G	Bekapcsolásakor vagy működés közben csipog és a kijelzőn megjelenik E6 (Jegesedés érzékelő hibája). A berendezés automatikusan leáll, a kijelzőn továbbra is az E6 világít, míg nincs elvégezve a javítás. Hogy megszűnjön az E6 , kiírás, kösse le a tápfeszültség kábelt	<ul style="list-style-type: none">• Gyenge csatlakozás a kábelon vagy a jegesedés érzékelő csatlakozójánál• Az érzékelő nincs csatlakozva vagy hibás



MEGOLDÁS

D

- Akadálytalanítsa a ventilátort vagy a légbefúvót, ha a hiba továbbra is fennmarad cserélje a ventilátort vagy a befúvót
- **Ha a hiba továbbra is fennáll hívja a márkaszerviz technikusát**

E

- Ellenőrizze a berendezés terhelését (az üzemi nyomás nem lehet több mint 3 bar); ha nem megfelelő a nyomás, frissítse a hűtőközeget, ürítse a hűtőkört legalább 30 percre, majd tölts fel 300g R134a-s hűtőgázzal
- Cserélje a kompresszort
- Cserélje a vezérlőegységet
- **Ha a hiba továbbra is fennáll hívja a márkaszerviz technikusát**

F

- A berendezés huzamosabb ideig tartó működésekor fordul elő. Kapcsolja ki a berendezést legalább egy órára
- **Ha a hiba továbbra is fennáll hívja a márkaszerviz technikusát**

G

- Ellenőrizze, esetleg javítsa ki a gyenge kontaktusokat a csatlakozón vagy a jegesedés érzékelő vezetékén
- Csatolja vagy cserélje le a jegesedés érzékelőt
- **Ha a hiba továbbra is fennáll hívja a márkaszerviz technikusát**



HIBA	KIVÁLTÓ OK
H Bekapcsolásakor vagy működés közben a kijelzőn az EC és a CA váltakozik (A kommunikációs kábel hibája). A berendezés automatikusan kikapcsol.	<ul style="list-style-type: none"> ☛ Gyenge csatlakozás a kommunikációs kábelon vagy a csatlakozón ☛ A kommunikációs kábel csatlakozója kilazult (a kijelző halott de a berendezés működik)
I A berendezés néha csipog és kikapcsol	<ul style="list-style-type: none"> ☛ Az irányító panel rosszul van csatlakoztatva
J A berendezés állandóan sípol. Figyelmeztetés! Ne nyomjon meg semmilyen gombot, mert az a berendezés elektronikáját jóvátehetetlenül károsíthatja	<ul style="list-style-type: none"> ☛ A tápkábel polaritása fel van cserélve (+ és -) az akumulátor csatlakozásán ☛ Hibás elektronika
K A berendezés működik de nem hűt	<ul style="list-style-type: none"> ☛ A kompresszor vezetéke rosszul van csatolva ☛ Túl alacsony vagy túl magas terhelés ☛ Rosszul csatolt vagy hibás elektronika ☛ Koszos párologtató ☛ A csatlakozó vagy a kábel rosszul van a vezérlőre csatolva ☛ Akadály a hűtőkörben (az ok lehet az olaj túltöltése)
L Felgyülemlik a víz a fülkében vagy beszivárog	<ul style="list-style-type: none"> ☛ Az vízelvezető cső vagy a csap eldugult ☛ Az vízelvezető cső vagy a kivezető kábelek nincsenek szigetelve

Környezetvédelmi okokból hűtőközzel történő munkálatokhoz használjon az előírásoknak megfelelő berendezést.



MEGOLDÁS

- H**
- Ellenőrizze a kábelek csatlakozóit
 - Csatlakoztassa a kábeleket (lehet a gond az irányítópanelon vagy a vezérlő egységnél)

• **Ha a hiba továbbra is fennáll hívja a márkaszerviz technikusát**

- I**
- Vegye le a fedőlapot és csatolja megfelelően az irányító panelt
 - **Ha a hiba továbbra is fennáll hívja a márkaszerviz technikusát**

- Ellenőrizze és helyezze el helyesen a tápkábelt az akkura

- J**
- Cserélje az elektronikát
 - **Ha a hiba továbbra is fennáll hívja a márkaszerviz technikusát**

- Csatolja a kompresszor kábelt

- Ellenőrizze a nyomást nyomásmérővel, ha alacsonyabb 0,5 barral vagy magasabb 0,5 barral az üzemi nyomásnál, frissítse a hűtőközeget, ürítse a hűtőkört legalább 30 percre, majd töltsse fel 300g R134a-s hűtőgázzal

- K**
- Tisztítsa meg sűrített levegővel a párologtatót
 - Csatolja vagy cserélje az elektronikát
 - Ellenőrizze mindhárom elektromos csatlakozót a vezérlő egységen
 - Ellenőrizze a nyomást, ha több mint 0,5 barral alacsonyabb mint az üzemi nyomás, tisztítsa meg a hűtőkört, vagy cserélje az elzáródott elemeket (hogy biztosítva legyen az állandó átfolyás a kapiláris csőben, mivel ez a legkisebb átmérőjű elem)

- Akadálytalanítsa a vízelvezető csövet és szelepet

- L**
- Tömítse a vízelvezető csövet és a kimenő kábeleket az illesztésnél kívülről

A hűtőközeg frissítése sosem lesz pontos, mert a közegek kis része a csövekben marad.

Fontos figyelmeztetés !

Ügyeljen, hogy a berendezés akkumulátorra kötésekor ne cserélje fel a polaritást! Abban az esetben, ha ez megtörténik, az irányítópanel sípoló hangokat ad ki. **Ne nyomjon le semmilyen gombot az irányító panelon**, mert ezzel helyreállíthatatlan hibát okozhat a berendezésben. Ha a berendezés sípoló hangokat ad, csatolja le a tápkábelt és ellenőrizze a polaritást.



Dátum: 12.03.2014

Oldal: 7/8

Molpir s.r.o. sídlo: SNP 129, 919 04 Smolenice; prevádzka: Hrachová 30, 821 05 Bratislava, Slovenská republika, Tel.: 00421 2 4319 1219, Fax: 00421 2 4319 1220, e-mail: obchod@molpir.com, www.molpir.com, www.shop.molpir.com

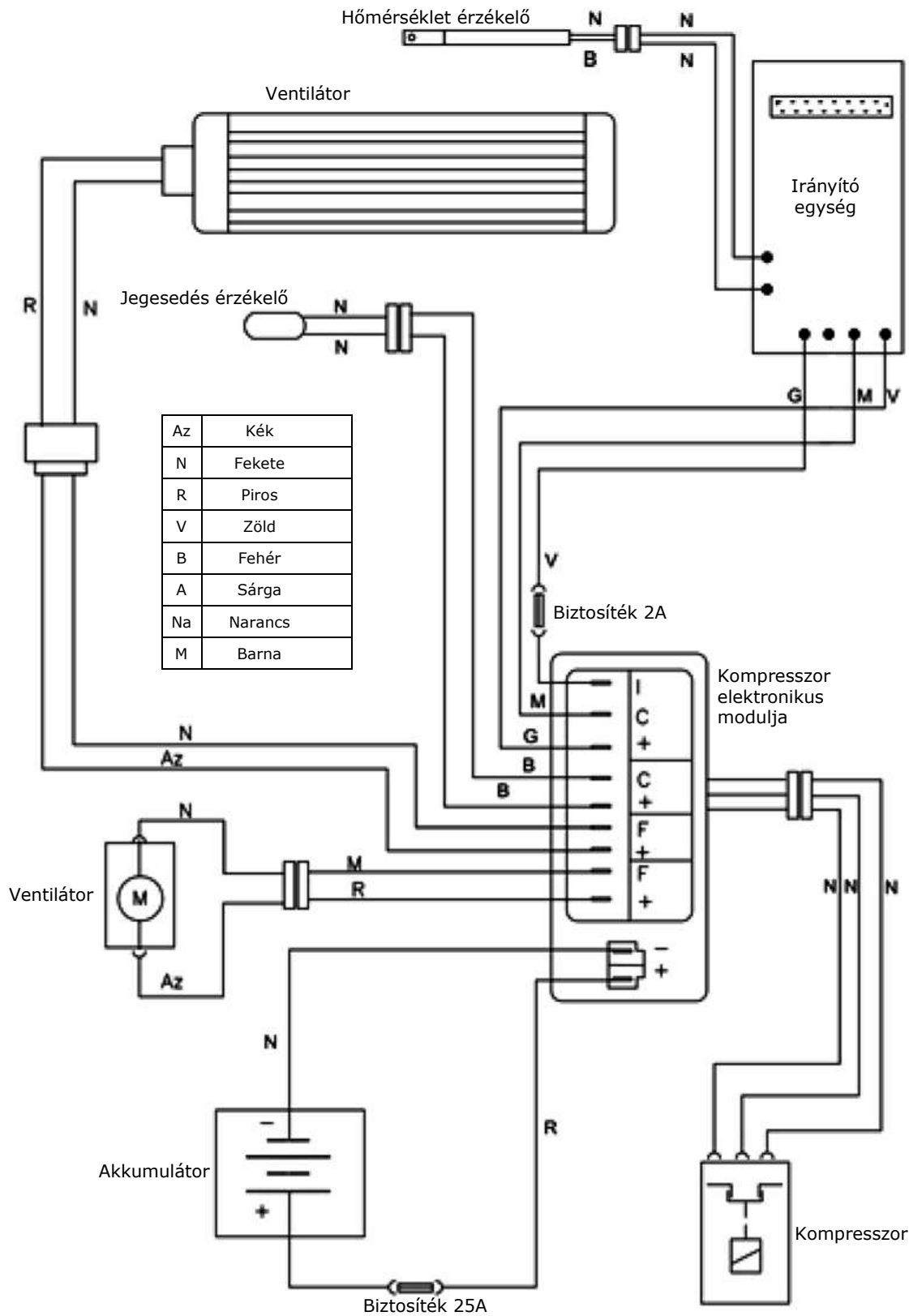
IČO: 31431372, IČPD: SK 2020391560, Tatra banka Bratislava, č. ú.: 2628020575/1100, register: OS Trnava, odd: Sro, vlož.: 1045/T

MOLPIR GROUP CZ a.s., Technologická 838/14, 779 00 Olomouc, Holiče, Česká republika, Tel.: 00420 585 315 017, Fax: 00420 585 315 021, e-mail: molpir_o@molpir.cz, www.molpir.cz

MOLPIR GROUP CZ a.s., Business centrum Klamovka, Plzeňská 155/113, 150 00 Praha 5 – Košíře, Tel.: 00420 724 606 000, e-mail: jsvoboda@molpir.cz, www.molpir.cz

IČO: 25828843, DIČ: CZ25828843, ČSOB Olomouc, č. ú.: 377913723/0300, Registrace: KOS, OR Ostrava, oddíl B, vložka č. 2094

ELEKTROMOS BEKÖTÉS



Dátum: 12.03.2014

Oldal: 8/8

Molpir s.r.o. sídlo: SNP 129, 919 04 Smolenice; prevádzka: Hrachová 30, 821 05 Bratislava, Slovenská republika, Tel.: 00421 2 4319 1219, Fax: 00421 2 4319 1220, e-mail: obchod@molpir.com, www.molpir.com, www.shop.molpir.com

IČO: 31431372, IČpD: SK 2020391560, Tatra banka Bratislava, č. ú.: 2628020575/1100, register: OS Trnava, odd: Sro, vlož.: 1045/T

MOLPIR GROUP CZ a.s., Technologická 838/14, 779 00 Olomouc, Holice, Česká republika, Tel.: 00420 585 315 017, Fax: 00420 585 315 021, e-mail: molpir_o@molpir.cz, www.molpir.cz

MOLPIR GROUP CZ a.s., Business centrum Klamovka, Plzeňská 155/113, 150 00 Praha 5 – Košíře, Tel.: 00420 724 606 000, e-mail: jsvoboda@molpir.cz, www.molpir.cz

IČO: 25828843, DIČ: CZ25828843, ČSOB Olomouc, č. ú.: 377913723/0300, Registrace: KOS, OR Ostrava, oddíl B, vložka č. 2094