

Montážny návod univerzálneho ohrevu sedadiel z uhlíkových vlákien

Univerzálne ohrievanie sedadiel 227102 je ohrievací systém, ktorý bol navrhnutý tak, aby ho bolo možné namontovať v čo najkratšom čase a s nenáročným náradím. Ojedinelý dizajn umožňuje montáž až na 99% existujúcich tvarov automobilových sedačiek.

Vlastnosti:

- ⊗ Program 2-zónovej teploty
- ⊗ Kontrolný modul reguluje teplotu ohrevu s automatickými a manuálnymi funkciami
- ⊗ Mód jednotlivej ohrievacej vložky:
Systém môže pracovať s dvojitými alebo jednotlivými vložkami
- ⊗ Kontrola zálohy teploty: Systém má aj tradičný systém termostatu, ako zálohu na kontrolu hraničných hodnôt teploty. V prípade, ak by toto ovládanie zlyhalo, potom sa záložný bimetalický systém aktivuje a nedovolí prekročiť bezpečný teplotný limit.
- ⊗ Efektívne veľkosti ohrievacích vložiek: Vložka šírkou 23cm je prispôbená väčšine sedadiel vo vozidlách a 46/38cm dĺžka poskytuje krytie celej kontaktnej plochy sedadla bez prebytku orezávania a odpadu v porovnaní s väčšími uhlíkovými vložkami. S rýchlou montážou a následkom menšieho a variabilnejšieho orezávania je toto riešenie univerzálnejšie oproti konkurencii.

Skôr, ako začnete:

Skontrolujte a zistite či vložky budú vhodné pod poťahy na Vaše sedadlá v požadovanej ploche.

Varovanie:

Inštrukcie na montáž boli starostlivo a presne zostavené na základe konkrétnej montáže na vozidle našimi mechanikmi s najlepšimi schopnosťami. Nezaručujeme však 100% presnosť tejto informácie na základe možných zmien tvaru sedadiel vozidla, využitia a zneužitia tejto informácie alebo tlačový chýb.

Je zodpovednosťou mechanika preveriť správne upevnenie káblov a po montáži systému na ohrievanie sedadla zabezpečiť jeho správny chod. Nenesieme žiadnu zodpovednosť za škody na vozidle alebo zranenia prevádzkovateľa, ktoré vznikli použitím tejto informácie. Nesprávna montáž a/alebo pripojenie k nesprávnym káblom môže spôsobiť poruchu systému ohrevu sedadla alebo vozidla, poškodenie komponentov alebo zranenie Vás alebo pasažierov.

VŠEOBECNÉ POKYNY:

- ⊗ Ohrievacia vložka má byť namontovaná pod poťahmi sedadla. Vždy skontrolujte umiestnenie vložky pred tým, než bude uvedená do prevádzky. Uistite sa, že nie sú použité žiadne vertikálne upevňovacie švy alebo akékoľvek prekážky, ktoré by mohli zabrániť perfektnej montáži vložiek a kabeláže.
- ⊗ Pred montážou skontrolujte, či je automobil vybavený záťažovým snímačom v sedáku. **Ohrev sedadiel nemôže byť inštalovaný nad takýmto snímačom !**
- ⊗ Mechanik je zodpovedný za akékoľvek škody vzniknuté v dôsledku nesprávnej inštalácie.
- ⊗ Všetky kroky vysvetlené v tejto užívateľskej príručke by mali byť dodržané a vykonané s veľkou opatrnosťou. Montáž musí byť vykonaná len kvalifikovaným personálom. Nesprávna montáž spôsobí stratu záruky poskytnutú výrobcom/dovozcom a môže spôsobiť fyzické škody na majetku alebo úraz.
- ⊗ Vyhrievací systém musí byť pripojený k 12V DC napájaniu. Je nutné, aby systém bol pripojený k bodom s kapacitou max. 6A.
- ⊗ Ohrievacia vložka musí byť namontovaná bez akéhokoľvek záhybu.

Dátum: 13.01.2014

Strana 1 / 5

Molpir s.r.o. sídlo: SNP 129, 919 04 Smolenice; prevádzka: Hrachová 30, 821 05 Bratislava, Slovenská republika, Tel.: 00421 2 4319 1219, Fax: 00421 2 4319 1220, e-mail: obchod@molpir.com, www.molpir.com, www.shop.molpir.com

IČO: 31431372, IČpD: SK 2020391560, Tatra banka Bratislava, č. ú.: 2628020575/1100, register: OS Trnava, odd: Sro, vlož.: 1045/T

MOLPIR GROUP CZ a.s., Technologická 838/14, 779 00 Olomouc, Holice, Česká republika, Tel.: 00420 585 315 017, Fax: 00420 585 315 021, e-mail: molpir_o@molpir.cz, www.molpir.cz

MOLPIR GROUP CZ a.s., Business centrum Klamovka, Plzeňská 155/113, 150 00 Praha 5 – Košře, Tel.: 00420 724 606 000, e-mail: jsvoboda@molpir.cz, www.molpir.cz

IČO: 25828843, DIČ: CZ25828843, ČSOB Olomouc, č. ú.: 377913723/0300, Registrace: KOS, OR Ostrava, oddíl B, vložka č. 2094



- ☛ Káblové zväzky musia byť prispôsobené tvaru sedadla a v plnej miere sa musia prispôbiť ohybu operadla voči sedáku bez možnosti poškodenia.
- ☛ U vozidiel s výbavou airbagov musí byť systém namontovaný v súlade s manuálom výrobcu automobilu. Ohrievací prvok je pripevnený len k stredu peny sedadla. Montáž v okolí airbagu a jeho prípojok musia byť zvládnuté dôkladne a airbagy nesmú byť pripojené ku akémukoľvek zdroju energie počas celého procesu montáže.

Obsah balenia:

- ☛ 1 x vložka operadla 23cm x 46cm
- ☛ 1 x vložka sedáku 23cm x 38cm
- ☛ 1 relé
- ☛ Rýchlo montovateľné káblové zväzky
- ☛ Osvetlený kruhový prepínač programu - vysoko/nízko (≈/≈)
- ☛ Adhézna izolačná páska & sťahovacie pásky
- ☛ Návod na montáž

Inštalácia:

Krok 1: Demontáž autosedadla

- ☛ Zastavte vozidlo na rovnom povrchu a zabezpečte proti nežiadúcemu pohybu.
- ☛ Odpojte akumulátor automobilu a zaistite, že plocha, na ktorej sa bude pracovať bude uzemnená. Ak máte nejaké pochybnosti týkajúce sa rozmiestnenia káblových zväzkov, pozrite si diagram poskytnutý výrobcom/dovozcom automobilu.
- ☛ Rozmontujte sedadlo, ktoré bude vybavené ohrievačom. Vo väčšine prípadov je odstránenie poťahu jednoduchšie pri vymontovanom sedadle z automobilu.
- ☛ Pri demontáži sedadla odstráňte plastové krytky a skrutky. Vyberte sedadlo kompletne z interiéru vozidla.
- ☛ Odstráňte všetky poťahy sedadla na celej ploche, kde plánujete umiestniť ohrievač sedadla a káblové zväzky.

Krok 2: Odstránenie poťahu sedadla

- ☛ Oddelte sedák od operadla odstránením poťahov a odskrutkovaním spájacích skrutiek. Odporúča sa umiestniť sedadlo na určený pracovný stôl kvôli nasledujúcim krokom.
- ☛ Odstráňte poťah z obidvoch častí sedadla (sedák + operadlo). Odstráňte a zbavte sa všetkých čalúnených klipov. Uvoľnite všetky ostatné pripojenia pomocou vhodného nástroja.
- ☛ Uistite sa, že na pene sedadla nezostali žiadne uvoľnené kovové časti. Vyčistite penu sedadla od akýchkoľvek pozostatkov.

Krok 3: Umiestnenie ohrievacieho prvku do sedáku sedadla (23cm x 38cm):

- ☛ Položte ohrievaciu vložku na sedák s káblovým zväzkom tak, aby bol v rovine so zadnou hranou peny sedáku. Káble musia byť umiestnené pod penou tak, aby ich po ukončení montáže nebolo vidieť. Umiestnite ohrievaciu vložku tak, aby sa neohýbala a uistite sa o jej správnej polohe. Všetky plochy pokryté lepiacou páskou sa musia prilepiť o povrch.
- ☛ Priložte ohrievacie vložky na sedadlo a označte si oblasť na prípadné odrezanie a následnú reinstaláciu poťahu.
- ☛ Vykonajte nevyhnutné výrezy pre umiestnenie krúžkov alebo suchého zipsu.
- ☛ Na vložke odstráňte papierové ochrany lepiacej plochy, položte a pritlačte ju na sedadlo tak, aby dôkladne priliehala k sedadlovej pene. Prednú hranu vložky prelepte dodanou lepiacou páskou o penu sedadla tak, aby netvorila hranu a prípadne izolovala odrezanú/vyrezanú plochu vložky.



Dátum: 13.01.2014

Strana 2 / 5

Molpir s.r.o. sídlo: SNP 129, 919 04 Smolenice; prevádzka: Hrachová 30, 821 05 Bratislava, Slovenská republika, Tel.: 00421 2 4319 1219, Fax: 00421 2 4319 1220, e-mail: obchod@molpir.com, www.molpir.com, www.shop.molpir.com

IČO: 31431372, IČpD: SK 2020391560, Tatra banka Bratislava, č. ú.: 2628020575/1100, register: OS Trnava, odd: Sro, vlož.: 1045/T

MOLPIR GROUP CZ a.s., Technologická 838/14, 779 00 Olomouc, Holiče, Česká republika, Tel.: 00420 585 315 017, Fax: 00420 585 315 021, e-mail: molpir_o@molpir.cz, www.molpir.cz

MOLPIR GROUP CZ a.s., Business centrum Klamovka, Plzeňská 155/113, 150 00 Praha 5 – Košíře, Tel.: 00420 724 606 000, e-mail: jsvoboda@molpir.cz, www.molpir.cz

IČO: 25828843, DIČ: CZ25828843, ČSOB Olomouc, č. ú.: 377913723/0300, Registrace: KOS, OR Ostrava, oddíl B, vložka č. 2094

Krok 4: Umiestnenie ohrevného prvku na operadlo: (23cm x 46cm)

- Postupujte podľa kroku 3 a použite výhrevnú vložku na operadlo.

Krok 5: Zostavenie káblového zväzku a spínača

Počas inštalácie káblového zväzku musíte dávať pozor, aby kabeláž nebola narezaná, prerezaná, pomliaždená alebo inak poškodená. Káblový zväzok musí byť bezpečne pripevnený o rám sedadla.

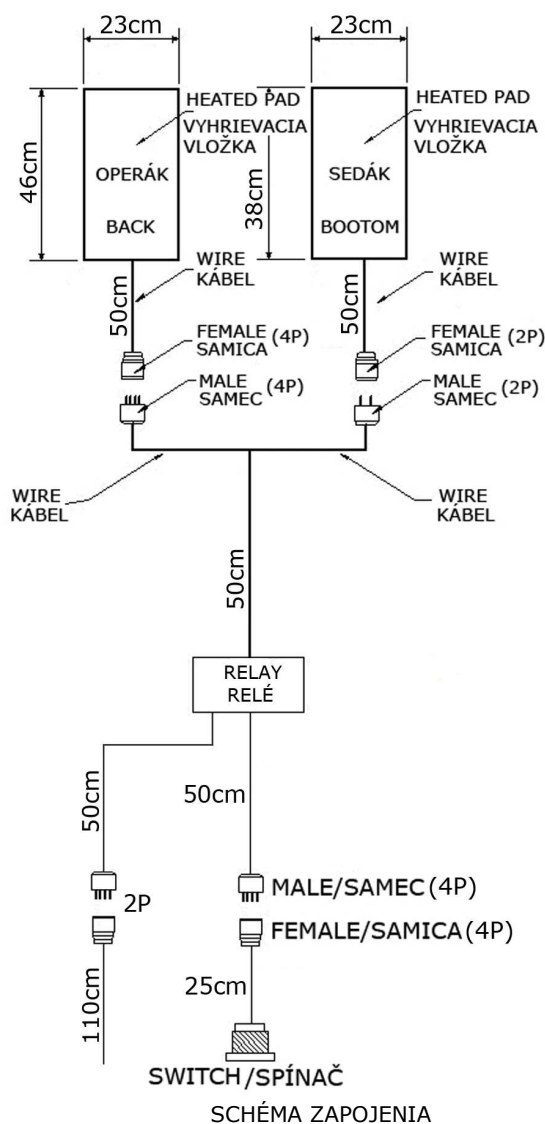
- Znovu poskladajte sedadlo. Spojte voľné konektory káblového zväzku a voľné konektory vložky sedadla a vložky operadla. Páskami upevnite káblový zväzok k rámu sedadla.
- Pretiahnite káblový zväzok do centrálnej konzoly alebo do bočného krytu sedadla. Vyrežte 20 mm otvor do panelu, potiahnite spojovací kábel cez vytvorený otvor a potom zapojte do spínača a vtlačte spínač do panelu.

Krok 6: Elektrické pripojenie a funkčný test

- Pripojte červený (+) a uzemňovací kábel (-) k napájaniu vozidla (12V DC), ktoré bude schopné preniesť prúd 6A.
- Prepínač preklopte do polohy „Vysoký“ (High) (≈), kontrolka sa rozsvieti a začne sa ohrev. Pri dosiahnutí najvyššej možnej teploty 55°C, systém ohrev vypne. Ak teplota opäť klesne na 45°C alebo menej, systém znovu zapne ohrev, pokiaľ nedosiahne požadovú teplotu 55°C.
- Prepínač preklopte do polohy „Nízky“ (Low) (≈), kontrolka sa rozsvieti a začne ohrev. Pri dosiahnutí 38°C, systém vypne ohrev. Ak teplota klesne na 28°C alebo menej, automaticky sa znova rozohreje, pokiaľ nedosiahne teplotu 38°C.
- Poloha prepínača „Stredný“ (Middle) je určená pre vypnutie celého systému, kontrolka sa vypne, systém neohrieva.

Poznámka: Nepripájajte ohrev sedadla priamo na akumulátor, pretože v tom prípade je možné vyhrievanie sedadla spustiť aj bez spustenia motora. Hrozí zvýšená spotreba energie približne 50W na jedno sedadlo, a táto spotreba potom značne zaťažuje akumulátor, čo vedie k nežiadúcemu predčasnému úplnému vybitiu akumulátora!





Vlastnosti

- Osvetlený prepínač (kontrolka)**
 Pomocou okrúhleho prepínaču systém reguluje 2-zóny teploty (vysokú/nízku) (≈/≈)
- Kontrolný systém 2-zón teploty**
Sekundárny systém je bimetalický termostat (vstavaný do každej podložky) a predstavuje záložný ochranný systém.
- Mód jednotlivej tepelnej vložky**
 Ak vložka pre sedák nemôže byť namontovaná z dôvodu prítomnosti záťažového snímača airbagu, použijeme iba vložku pre operadlo a táto bude prevádzky schopná vo vysokom aj nízkom režime. Vložka určená na sedák sa potom nepoužije.



Dátum: 13.01.2014

Strana 4 / 5

Molpir s.r.o. sídlo: SNP 129, 919 04 Smolenice; prevádzka: Hrachová 30, 821 05 Bratislava, Slovenská republika, Tel.: 00421 2 4319 1219, Fax: 00421 2 4319 1220, e-mail: obchod@molpir.com, www.molpir.com, www.shop.molpir.com

IČO: 31431372, IČpD: SK 2020391560, Tatra banka Bratislava, č. ú.: 2628020575/1100, register: OS Trnava, odd: Sro, vlož.: 1045/T

MOLPIR GROUP CZ a.s., Technologická 838/14, 779 00 Olomouc, Holiče, Česká republika, Tel.: 00420 585 315 017, Fax: 00420 585 315 021, e-mail: molpir_o@molpir.cz, www.molpir.cz

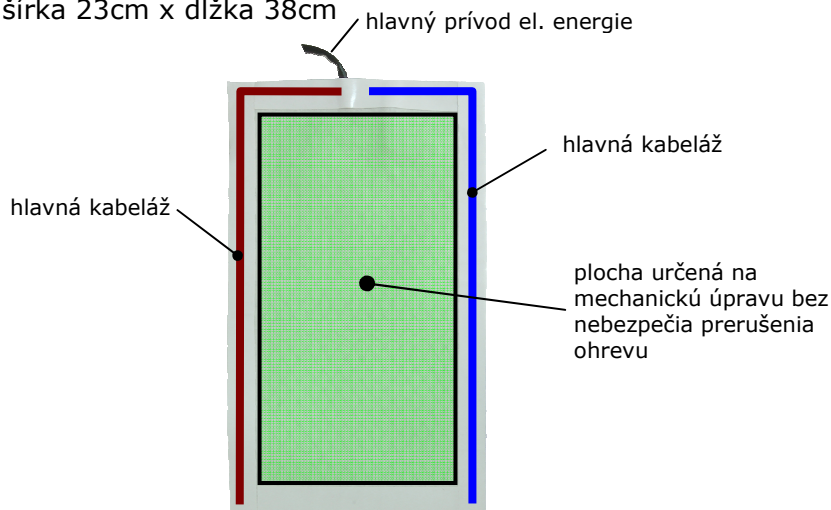
MOLPIR GROUP CZ a.s., Business centrum Klamovka, Plzeňská 155/113, 150 00 Praha 5 – Košíře, Tel.: 00420 724 606 000, e-mail: jsvoboda@molpir.cz, www.molpir.cz

IČO: 25828843, DIČ: CZ25828843, ČSOB Olomouc, č. ú.: 377913723/0300, Registrace: KOS, OR Ostrava, oddíl B, vložka č. 2094

☛ Ohrievacie vložky operadla a sedáku sedadla

Operadlo = šírka 23cm x dĺžka 46cm

Sedák = šírka 23cm x dĺžka 38cm



Obrázok č.1

☛ Mechanická úprava vložky

Dĺžku vložky je možné upravovať do akejkoľvek veľkosti. Šírku je **nutné zachovať a nie je možné ju meniť/strihať - musí zostať pôvodná - 23cm.**

V prípade násilného mechanického prerušenia „hlavnej kabeláže“ v ktoromkoľvek mieste bude prerušený elektrický obvod v tej časti podložky, ktorá je vzdialenejšia od hlavného prívodu elektrickej energie. Mechanické zásahy je možné robiť iba na vyznačenej ploche – podľa Obrázku č.1.

☛ Rýchle pripojenie/odpojenie flexibilného systému

Konektorovanie káblového zväzku umožňuje použitie alebo vyradenie niektorej časti kabeláže v závislosti od použitej aplikácie. To Vám umožňuje odstrániť nechcené káble ohrievania sedačiek, keď montujete spínače na bočnú stranu sedadla.

☛ Tepelná odolnosť

Vokajší materiál povrchu kabeláží je vyrobený z kvalitného PVC odolného do teploty +80°C. Konektory sú vyrobené z teplotodolného nylonu.

Riešenie problémov

Ak sa sedadlo nezohreje do 5 minút:

- ☛ Ohrievacie prvky sa nemusia zohriať, ak na sedadlo svietilo slnečné žiarenie.
- ☛ Skontrolujte vložky sedadiel a poistky príslušenstva.
- ☛ Skontrolujte všetky konektory a uistite sa, či sú napevno spojené a nepoškodené.
- ☛ Skontrolujte, či je v poriadku napojenie na +12V a tiež pripojenie uzemnenia.

UPOZORNENIE: Červený kábel **MUSÍ** byť pripojený k +12V a čierny na uzemnenie ⚡.

