



## Bezuhlíkový A/C kompresor na 24V DC

### 1 - Všeobecne

Jednotka pozostáva zo vstavaného bezsnímačového kompresora, bezuhlíkového DC elektromotora a externej elektroniky. Kompresor poháňa bezsnímačový BLDC motor priamo a bez akejkoľvek spojky. Elektromotor riadi externá elektronika, ktorej spätný signál je z EMF.

Jednotka riadi nasledujúce vlastnosti:

- Plynulý a hladký štart
- Ochranu proti prepätiu a podpätiu
- Ochranu uzamknutého rotora a ochranu obmedzenia prúdu
- Ochranu pred vysokým a nízkym tlakom
- Plynulú reguláciu rýchlosti variabilným analógovým signálovým vstupom (0~5V DC alebo 5~11V DC)



Dátum: 12/07/2013

Strana 1/6

Molpir s.r.o. sídlo: SNP 129, 919 04 Smolenice; prevádzka: Hrachová 30, 821 05 Bratislava, Slovenská republika, Tel.: 00421 2 4319 1219, Fax: 00421 2 4319 1220, e-mail: obchod@molpir.com, www.molpir.com, www.shop.molpir.com

IČO: 31431372, IČpD: SK 2020391560, Tatra banka Bratislava, č. ú.: 2628020575/1100, register: OS Trnava, odd: Sro, vlož.: 1045/T

MOLPIR GROUP CZ a.s., Technologická 838/14, 779 00 Olomouc, Holice, Česká republika, Tel.: 00420 585 315 017, Fax: 00420 585 315 021, e-mail: molpir\_o@molpir.cz, www.molpir.cz

MOLPIR GROUP CZ a.s., Business centrum Klamovka, Plzeňská 155/113, 150 00 Praha 5 – Košíře, Tel.: 00420 724 606 000, e-mail: jsvoboda@molpir.cz, www.molpir.cz

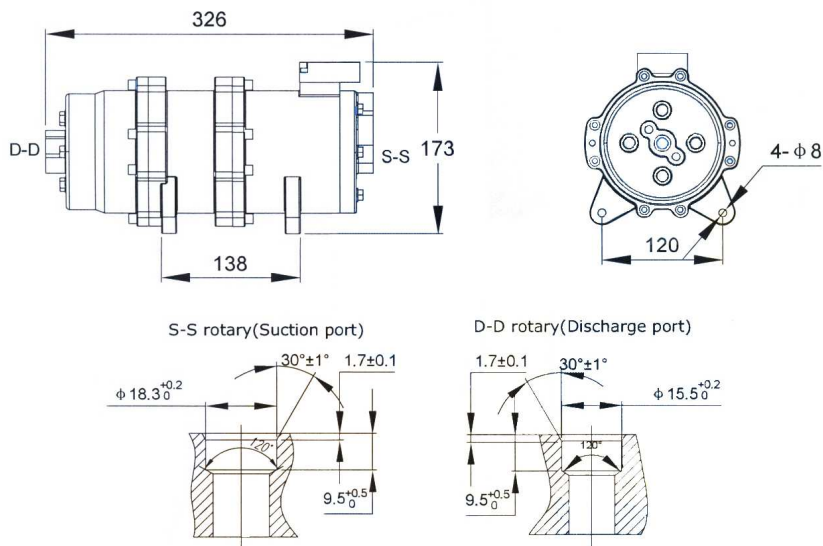
IČO: 25828843, DIČ: CZ25828843, ČSOB Olomouc, č. ú.: 377913723/0300, Registrace: KOS, OR Ostrava, oddíl B, vložka č. 2094

ISO 9001

NM\_C0121-48IT24-01\_001\_12072013

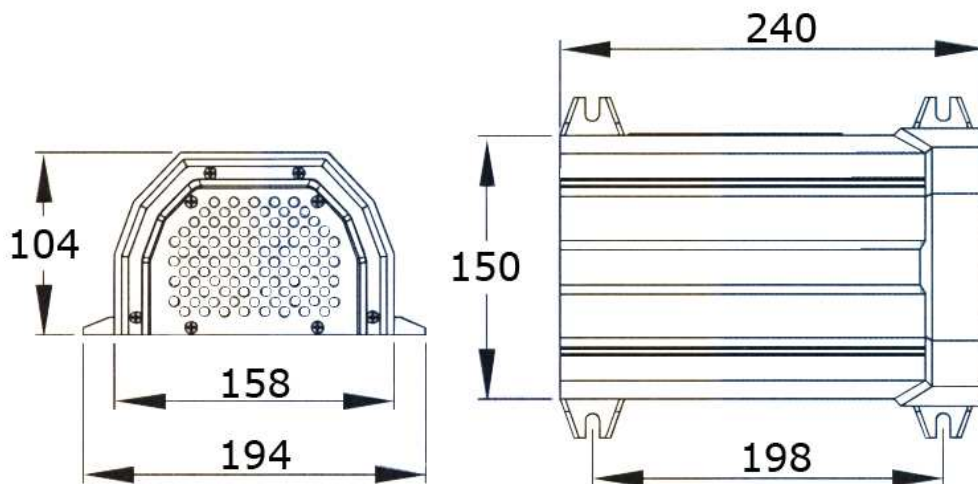
## 2 - Veľkosť jednotiek

- Rozmery kompresora s elektromotorom



### 3D náčrt je k dispozícii

- Rozmery externej riadiacej elektroniky



### 3D náčrt je k dispozícii

- Celková hmotnosť: 15kg



Dátum: 12/07/2013

Strana 2/6

Molpir s.r.o. sídlo: SNP 129, 919 04 Smolenice; prevádzka: Hrachová 30, 821 05 Bratislava, Slovenská republika, Tel.: 00421 2 4319 1219, Fax: 00421 2 4319 1220, e-mail: obchod@molpir.com, www.molpir.com, www.shop.molpir.com

IČO: 31431372, IČpD: SK 2020391560, Tatra banka Bratislava, č. ú.: 2628020575/1100, register: OS Trnava, odd: Sro, vlož.: 1045/T

MOLPIR GROUP CZ a.s., Technologická 838/14, 779 00 Olomouc, Holice, Česká republika, Tel.: 00420 585 315 017, Fax: 00420 585 315 021, e-mail: molpir\_o@molpir.cz, www.molpir.cz

MOLPIR GROUP CZ a.s., Business centrum Klamovka, Plzeňská 155/113, 150 00 Praha 5 – Košíře, Tel.: 00420 724 606 000, e-mail: jsvoboda@molpir.cz, www.molpir.cz

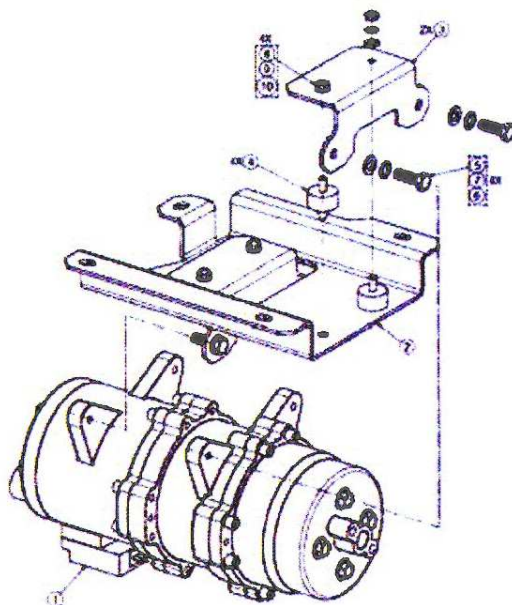
IČO: 25828843, DIČ: CZ25828843, ČSOB Olomouc, č. ú.: 377913723/0300, Registrace: KOS, OR Ostrava, oddíl B, vložka č. 2094

ISO 9001

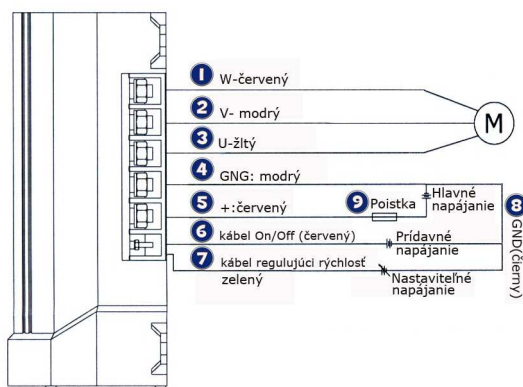
NM\_C0121-48IT24-01\_001\_12072013\_EN

## 3 - Montáž

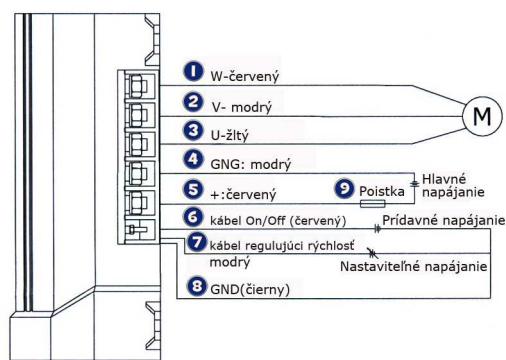
Kedže kompresorová jednotka je celkovo uzavretá, môže byť montovaná horizontálne pomocou rozdielneho držiaka a ak užívateľ chce znížiť úroveň vibrácií, môže pridať gumené podložky na tlmenie nárazov, ako je to na nasledujúcom obrázku:



## 4 - Schéma kabeláže



S jedným uzemňovacím káblom



S oddelenými uzemňovacími káblami

- 1 2 3 Káble sa pripoja k navíjaniu regulácie motora
- 4 5 Káble sú pre napájanie:
  - 12V DC: 10~15V DC (max.otáčky: 1000ot/min)
  - 24V DC: 21~32V DC (max.otáčky: 2500ot/min)
  - 48V DC: 38~58V DC



Dátum: 12/07/2013

Strana 3/6

Molpir s.r.o. sídlo: SNP 129, 919 04 Smolenice; prevádzka: Hrachová 30, 821 05 Bratislava, Slovenská republika, Tel.: 00421 2 4319 1219, Fax: 00421 2 4319 1220, e-mail: obchod@molpir.com, www.molpir.com, www.shop.molpir.com

IČO: 31431372, IČpD: SK 2020391560, Tatra banka Bratislava, č. ú.: 2628020575/1100, register: OS Trnava, odd: Sro, vlož.: 1045/T

MOLPIR GROUP CZ a.s., Technologická 838/14, 779 00 Olomouc, Holic, Česká republika, Tel.: 00420 585 315 017, Fax: 00420 585 315 021, e-mail: molpir\_o@molpir.cz, www.molpir.cz

MOLPIR GROUP CZ a.s., Business centrum Klamovka, Plzeňská 155/113, 150 00 Praha 5 – Košíře, Tel.: 00420 724 606 000, e-mail: jsvoboda@molpir.cz, www.molpir.cz

IČO: 25828843, DIČ: CZ25828843, ČSOB Olomouc, č. ú.: 377913723/0300, Registrace: KOS, OR Ostrava, oddíl B, vložka č. 2094

72V DC: 65~95V DC  
96V DC: 88~119V DC  
144V DC: 114~174V DC  
288V DC: 260~360V DC (<400V DC)  
400Hz kompresor

- ⑥ Kontrolný kábel (On/Off) potrebuje neustále napájanie. 12V DC a 24V DC sú voliteľné
- ⑦ Regulačný kábel je pre reguláciu otáčok variabilným analógovým vstupom signálu. 0~5V DC a 5~11V DC sú voliteľné
- ⑧ Uzemňovací kábel je pre prídavné a neustále napájanie (ak regulátor je 48V, 72V, 96V....tento kábel bude oddelený od uzemňovacieho kábla pre napájanie)
- ⑨ Poistka: 100A (odporúčaná)

## 5 - Technické parametre a požiadavky

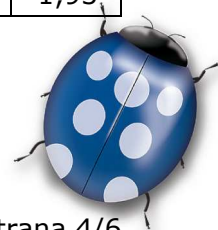
### Tabuľka 1 Základné parametre

Názov časti	Položka	Hodnota
Bezsnímačový kompresor s BLDC motorom	Výtlak	36cc/r
	Max. povoliteľné okamžité otáčky (ot/min)	4500
	Kontinuálne otáčky (ot/min)	3000
	Minimálne otáčky (ot/min)	1000
	Chladiivo	HFC-134a
	Použitý kompresorový olej	RL68H (120ml)
Externý regulátor	Nominálne vstupné napätie (DC)	12V, 24V, 48V, 72V, 96V, 144V, 288V

### Tabuľka 2: Výkon chladenia, spotreba energie a hodnotené podmienky

Hodnotené podmienky					Testované podmienky		
Otáčky	Sací tlak	Výstupný tlak	Prehriatie	subcool	Výkon chladenia	Príkonn	COP
ot/min	kPa(abs)	MPa(abs)	°C	°C	W	W	
1000	300	1,5	10	5	900	475	1,89
2000	300	1,5	10	5	1900	1000	1,90
3000	300	1,5	10	5	2900	1500	1,93

Sacia teplota: 10,7°C, výstupná práca: 65°C

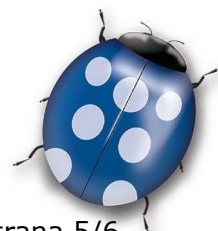




## Tabuľka 3 Úroveň hluku

Otáčky	Sací tlak	Výstupný tlak	Úroveň hluku
ot/min	kPa	MPa	dB
1000	196	1,7	<68
2000	196	1,7	<70
3000	196	1,7	<74

- Čistota:  
Hrubá hmotnosť exogénnych nečistôt vo vnútri montovaného kompresora musí byť nižšia, ako 50mg
- Pomer vody:  
Zvyškový obsah vody v montovanom kompresore nesmie presiahnuť 1000ppm
- Vzduchotesnosť:  
Únik v kompresore musí byť menší ako  $5,8 \times 10^{-6}$  mbar.l/s pod tlakom 1,64MPa zmesi vodík/dusík (koncentrácia amoniaku: 1%).
- Únik pri vysokom tlaku:  
Únik kompresora nesmie presiahnuť 15g/ročne pod tlakom 1380kPa pri HFC-134a.
- Testovanie pri vysokom tlaku:  
Kompresor nesmie mať akékoľvek poškodenia ani únik, napriek vnútornému tlaku v kompresore 6MPa
- Testovanie vibrácií:  
Po testovaní vibrácií (30 násobok gravitačného zrýchlenia; 150Hz; smer vibrácií: hore, dole, vľavo, vpravo a axiálne; trvanie: 20 hodín každým smerom), by mal moto kompresora spĺňať nasledujúce požiadavky:
  - Telo kompresora nesmie mať akékoľvek praskliny a kompresor musí štandardne fungovať
  - Skrutky nesmú byť uvoľnené alebo poškodené
  - Únik chladiva nesmie presiahnuť 15g/ročne
- Testovanie striedavou teplotou:  
Po 20-hodinových striedajúcich sa teplotných cykloch, únik HFC-134a nesmie presiahnuť 15g/ročne a COP nesmie byť menej, ako hodnota v tabuľke 2 pri 3000ot/min.
- Odpor izolácie:  
Celkový odpor izolácie elektrického kompresora by mal byť viac, ako 100MΩ



Dátum: 12/07/2013

Strana 5/6

Molpir s.r.o. sídlo: SNP 129, 919 04 Smolenice; prevádzka: Hrachová 30, 821 05 Bratislava, Slovenská republika, Tel.: 00421 2 4319 1219, Fax: 00421 2 4319 1220, e-mail: obchod@molpir.com, www.molpir.com, www.shop.molpir.com

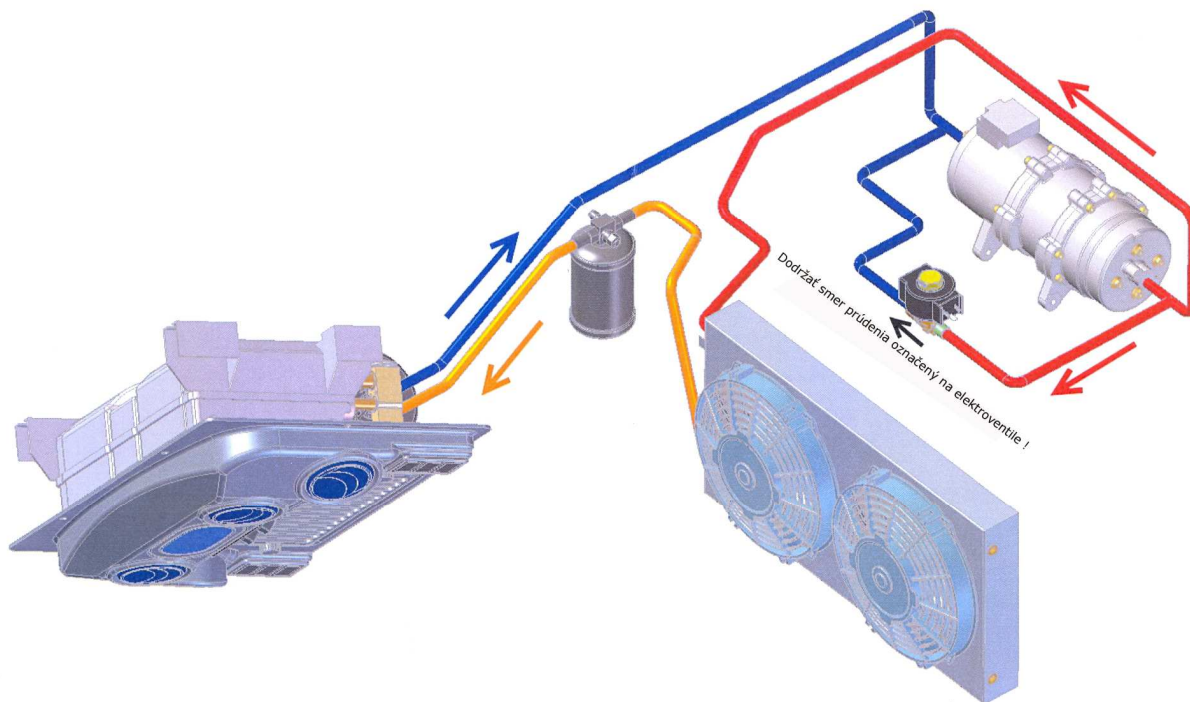
IČO: 31431372, IČpD: SK 2020391560, Tatra banka Bratislava, č. ú.: 2628020575/1100, register: OS Trnava, odd: Sro, vlož.: 1045/T

MOLPIR GROUP CZ a.s., Technologická 838/14, 779 00 Olomouc, Holice, Česká republika, Tel.: 00420 585 315 017, Fax: 00420 585 315 021, e-mail: molpir\_o@molpir.cz, www.molpir.cz

MOLPIR GROUP CZ a.s., Business centrum Klamovka, Plzeňská 155/113, 150 00 Praha 5 – Košíře, Tel.: 00420 724 606 000, e-mail: jsvoboda@molpir.cz, www.molpir.cz

IČO: 25828843, DIČ: CZ25828843, ČSOB Olomouc, č. ú.: 377913723/0300, Registrace: KOS, OR Ostrava, oddíl B, vložka č. 2094

- Dielektrická sila:  
Pod 1000V AC 50Hz/60Hz alebo 1600V DC  
Trvanie: 1 minúta  
Relatívna vlhkosť: 45%~75%  
Žiadne poškodenie izolácie a výboj



Dátum: 12/07/2013

Strana 6/6

Molpir s.r.o. sídlo: SNP 129, 919 04 Smolenice; prevádzka: Hrachová 30, 821 05 Bratislava, Slovenská republika, Tel.: 00421 2 4319 1219, Fax: 00421 2 4319 1220,  
e-mail: obchod@molpir.com, www.molpir.com, www.shop.molpir.com

IČO: 31431372, IČpD: SK 2020391560, Tatra banka Bratislava, č. ú.: 2628020575/1100, register: OS Trnava, odd: Sro, vlož.: 1045/T

MOLPIR GROUP CZ a.s., Technologická 838/14, 779 00 Olomouc, Holice, Česká republika, Tel.: 00420 585 315 017, Fax: 00420 585 315 021, e-mail: molpir\_o@molpir.cz, www.molpir.cz

MOLPIR GROUP CZ a.s., Business centrum Klamovka, Plzeňská 155/113, 150 00 Praha 5 – Košíře, Tel.: 00420 724 606 000, e-mail: jsvoboda@molpir.cz, www.molpir.cz

IČO: 25828843, DIČ: CZ25828843, ČSOB Olomouc, č. ú.: 377913723/0300, Registrace: KOS, OR Ostrava, oddíl B, vložka č. 2094

ISO 9001

NM\_C0121-48IT24-01\_001\_12072013