

N

Les monteringsanvisningen nøye. Tapp av kjølevæskene. Demonter den angitte frostpluggen, i henhold til tabell. **OBS!** Se om din biltype er nevnt under spesielle mont.tips. Rengjør hullet GODT. Monter varmeren. Plug in kontakten skal peke i henhold til tabell. Slå varmeren rett inn i frostplugghullet(I). Påse at det alltid er klaring mellom varmerens stoppkant (A), og motorblokken. Forurenset/gammel kjølevæske må byttes. Varmeren må **IKKE** kobles til strøm før kjølevæske, spesifisert av bilfabrikanten, er påfylt. Luft kjølesystemet i henhold til bilprodusentens anbefalinger. Apparatintak for tilkobling av motorvarmer, må innkjøpes sammen med varmeren, så sant dette ikke forefinnes. **DEFA's nye apparatintak; se egen anvisning.**

ADVARSEL: Motorvarmeren må bare tilkobles jordat stikkontakt. Det må kontrolleres at det finnes jordingsforbindelse fra det jordete vegguttaket og helt fram til motorvarmerens kapsling, og at kjøretøyets karosseri er forbundet med beskyttelses-jordingen. Tilkoblingsledningen må behandles med forsiktighet slik at den ikke skades av f.eks. dører, panserlukk el.l., og slik at skarpe gjenstander ikke trykker på ledningen så isolasjonen skades. DEFA fraskriver seg ethvert erstatningsansvar der modifikasjon er utført og/eller varmeren ikke er montert iflg. monteringsanvisningen **REKLAMASJONSAVTALE!**

Iflg. kjøpsloven. Ta vare på kvitteringen.

S

Läs noga igenom mont. anvisningen. Tappa ur kylarvätskan. Demontera den angivna frostpluggen enligt tabellen. **OBS!** Se om din biltyp är nämnd under speciella monteringstips. Rengör hålet noga. Plug-in kontakten skall riktas enl. tabellen. Slå värmare rakt in i hålet (I). Var noga med att det alltid är mellanrum mellan värmarens stoppkant (A) och motorblocket. Förurenat/gammal frostvätska måste bytas. Värmaren skall inte anslutas till el. uttaget innan kylarvätska är påfylt. Lufta kylsystemet enl. bilfabrikantens anvisningar; även ny kylarvätska och blandningsförhållandet (vatten/glykol) skall vara enl. bilfabrikantens anvisningar/specifikationer. Anslutningsatts för anslutning av motorvärmaren skall inhandlas samtidigt med värmaren, om den inte redan är vidpackad. **DEFA's nya intagskabel; se separat anvisning.**

WARNING! Motorvärmaren får endast anslutas till jordat uttag. Det skall kontrolleras att det finns jordförbindelse från vägguttaget helt fram till värmarens kapsling, samt att fordonets kaross har kontakt med skyddsjordslingan. Anslutningskabeln måste behandlas med försiktighet så den inte blir skadad av dörrar, motorhuv el. dyl. Ej heller att skarpa kanter/hörn trycker mot kabeln så att isolationen blir skadad.

DEFA fräntar sig allt ersättningsansvar där vاران produkt blivit modifierad och/eller värmaren inte är monterad enligt monteringsanvisningen.

REKLAMATION!

Enl. konsumentlage, vid uppvisat kvitto.

FIN

Lue asennusohje huolella ennen asennusta. Laske jäähdtyksneste pois. Irroita ohjeen mukainen pakkastulppa, taulukon mukaan. **HUOM!** Katso onko asennusta varten erityiset asennusohjeet automerkkiisi. Puhdista pakkastulpan reikä hyvin. Lämmitimen pistoke tulee osoittaa taulukon kello-osoittimen suuntaan. Lyö lämmitin reikään suoraan asentoon (I). Varmistu että lämmitimen rajoitinkauluksen (A) ja moottorilohkon väliin jää pieni rako. Lämmittimeen EI saa kytkeä virtaa ennenkuin jäähdtyysjärjestelmä on täytetty autonvalmistajan suosittelemalla pakkasnestellä, ja ilmatu autonvalmistajan ohjeiden mukaan. Likainen / vanha pakkasneste on vaihdettava uuteen. **DEFA kojepistorasia asennetaan erillisen ohjeen mukaan.**

VAROITUS. Moottorinlämmitimen saa kytkeä vain maadoitettuun pistorasiaan. Maadoitusyhteyden on oltava yhtäjaksoinen maadoitetusta seinäpistorasiasta moottorinlämmitimen runkoon. Suojamaadoitus on oltava yhteydessä ajoneuvon runkoon. Verkkoliitäntäjohtoa on käsiteltävä varoen, siten ettei esim. ovet, konepelti tai muuten terävät reunat sitä paina, sen eristyksiä vaurioittaen. DEFA hylkää korvausvaatimuksen jos lämmitimen muotoa on muutettu ja / tai lämmitintä ei ole asennettu asennusohjeen mukaisesti.

VALITUKSET! Takuuehtojen mukaisesti. Säilytä kuitti.

GB

Read the fitting instructions carefully. Drain off the coolant. Remove the frost plug, referring to the table. **NB!** Check to see if your particular model is mentioned under «special fitting tips». Refer to table, to establish the correct angle for the plug-in connector. Clean the plug hole thoroughly. Drive the heater straight into the frost plug hole (I). Ensure that there is a clearance between the shoulder of the heater and the engine block (A). Old or polluted coolant must be replaced. The heater must not be connected up to the power supply before coolant, specified by the car manufacturer, has been filled. Bleed the cooling system in accordance with the car manufacturer's instruction book. The power cable and socket installation for connection to the heater must be purchased together with the heater if this is not already installed on the vehicle. **DEFA's new input socket, see enclosed fitting instruction.**

WARNING! The engine heater must only be connected to an earthed socket. Check that there is a proper earth connection from the earthed wall socket right up to the engine heater casing and that the bodywork of the vehicle is properly connected to the protective earthing lead. Care must be taken to ensure that the heater connector lead cannot be damaged by e.g. doors, bonned lid, etc. and the lead must not be allowed to chafe against sharp objects which could damage the insulation. DEFA cannot be held responsible for any modifications made to the installation, or for heaters which have not been installed in accordance with the fitting instructions.

IN THE CASE OF CLAIMS, please retain your purchase receipt.

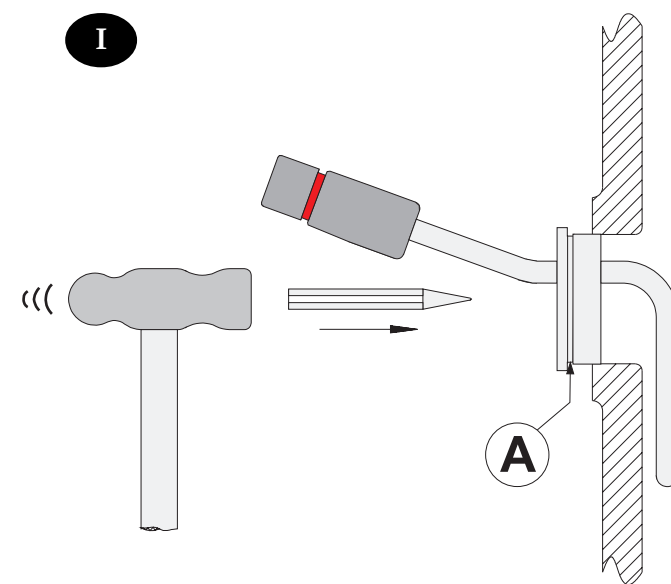
D

Die Montageanleitung genau durchlesen. Kühlflüssigkeit ablassen. Das angegebene Abdeckteil für das Frostloch , wie in der Tabelle bezeichnet, ausmontieren. **BEACHTEN:** Vergewissern Sie sich, ob ihr Fahrzeugtyp unter den besonderen Montagetips aufgeführt ist. Das Loch gut reinigen. Der Anschlussstecker soll in die Richtung zeigen, wie in der Tabelle bezeichnet. Den Vorwärmer direkt in das Frostloch schlagen(I). Darauf achten, daß immer ein Spielraum zwischen der Haltekannte des Motorvorwärmers(IIA) und dem Motorblock besteht. Verschmutzte/alte Kühlflüssigkeit muß ausgetauscht werden. Das Vorwärmergerät darf NICHT vor Einfüllen der Kühlflüssigkeit, bei den Anweisungen des Fahrzeugstellers, an den Strom angeschlossen werden. Das Kühlsystem gemäß den Anweisungen des Fahrzeugstellers entlüften. Der Stecker für den Anschluß des Motorvorwärmers muß zusammen mit dem Vorwärmer gekauft werden, falls er nicht schon beiliegt. **Der neuer Anschluss-stecker des DEFAs, siehe separat Montageanleitung.**

WARNUNG! Den Motorvorwärmer nur an geerdeten El.Kontakt (Wandanschluss) anschließen. Überprüfen, daß Erdungsverbinding zwischen dem geerdeten Wandanschluss und ganz bis zur Kapsel des Motorvorwärmers besteht, und daß die Fahrzeugkarosserie mit Vorsicht behandeln, damit sie nicht z.B. durch Türen, Motorhaube oder ähnliches beschädigt wird, oder scharfe Gegenstände auf die Leitung drücken und die Isolierung beschädigt wird. In Fällen, in denen Schäden entstanden, nachdem Veränderungen an der Motorheizung durchgeführt wurden und/oder die Heizung nicht gemäß der Montageanleitung montiert wurde, lehnt DEFA jeglichen Anspruch auf Erstattung ab.

REKLAMATIONSVEREINBARUNG!

Gemäß geltender Vorschriften. Quittung aufbewahren.

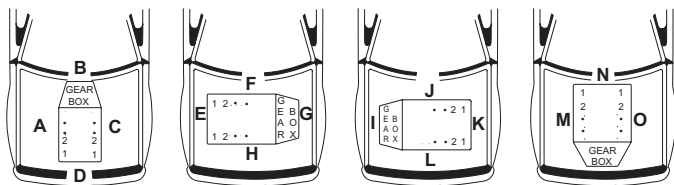


MD080301

024

DEFA

www.defa.com



CASE						
2090, 2290, 2390, 1370,				C1		
2670(61), W 20 B(61), W 14(61)				C1		
MASSEY FERGUSON						
A3-152, A4-192, A4203, A4-212				C2		
A4-230, A4-236				C2		
1250, 2640, 2680						
MF 365, MF 375				C2		
MF 398				C2		
MF 3050, MF 3060, MF 3070				C2		
MF 390				C2		
MF 399, MF 3080, MF 3090				C2-3		
PERKINS						
A4 - 212, A4 - 230, A4 - 236						1
A4 - 248, A4 - 318, A6 - 354						1
URSUS						
5314				C1	12	

PERKINS



1

NORSK

Perkins motorer; på motorer med 4 syl., kan varmeren monteres valgfritt i de 3 nederste frostplugghullene på motorens venstre side. På motorer med 6 syl. kan varmeren monteres valgfritt i de 4 nederste frostplugghullene på venstre motorside. Plassering av varmeren avhenger av motorens plassering i kjøretøyet.

NB! Gjelder ikke turboladet lastebilutgave a6-354.

SVENSKA

Perkins motorer; på de 4 cyl.motor kan värmaren monteras valfritt i de 3 nedersta frostplugghålerna på motorns vänstra sida. På 6 cyl.motor kan de fyra nedersta frostpluggarna på motorns vänstra sida väljas. Kom ihåg; montera alltid så nära mitten på motoren som möjligt för bästa värmefördelning.

OBS! Gäller ej lastbil med turbo a6-354.

SUOMI

Perkins moottorit 4-syl; moottorinlämmitin voidaan asentaa valinnaisesti johonkin moottorin vasemmassa puolella olevaan alempaan pakastulpan reikään (reikiä on 3). Perkins moottorit 6-syl: asennuspaikka sama kuin 4-syl.(reikiä on 4).

HUOM! Tämä ei koske turbolla varustettua kuorma autoa a6-354.

ENGLISH

Perkins engines; on 4-cyl. engines the heater may be installed in any of the 3 lower frost plug holes on the left hand side of the engine. On 6-cyl. engines the heater may be installed in any of the 4 lower frost plug holes on the left hand side of the engine. Location of the heater will depend on the positioning of the engine in the vehicle.

NOTE! Does not apply to turbocharged truck version a6-354.

DEUTSCH

Perkinsmotoren; bei 4-Zylindermotoren kann der Vorwärmer wahlweise in die drei untersten Frostabdeckungslöcher auf der linken Seite des Motors eingebaut werden. Bei 6-Zylindermotoren kann der Vorwärmer wahlweise in die vier untersten Frostlöcher auf der linken Motorseite eingebaut werden. Die Einbaustelle des Vorwärmers hängt von der Position des Motors im Fahrzeug ab.

BEACHTEN! Gilt nicht für die Ausgabe a6-354 für Lastkraftwagen mit Turbolader.