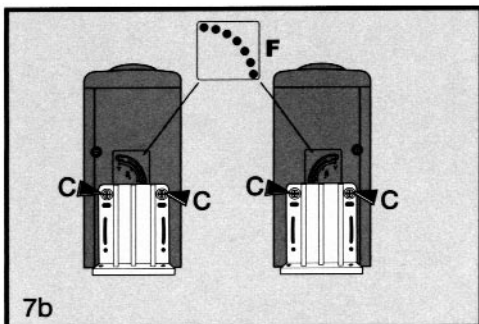
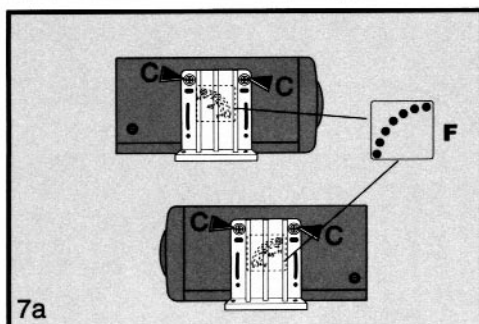
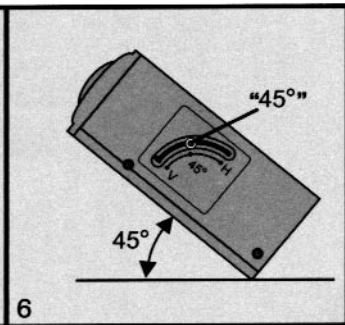
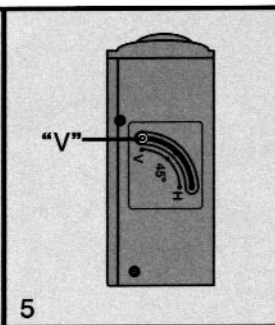
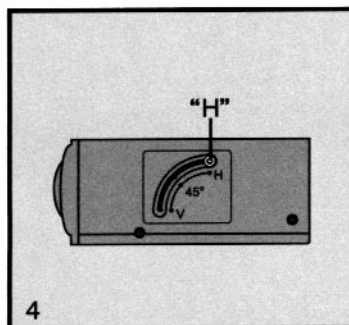
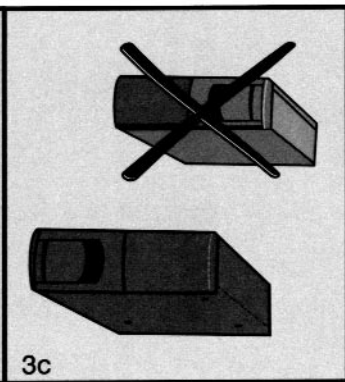
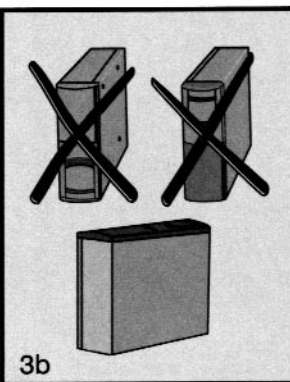
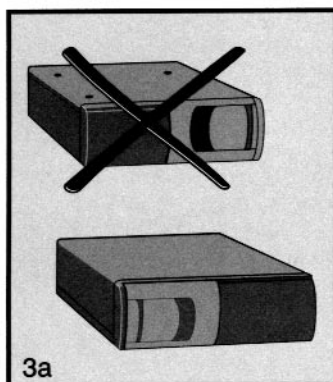
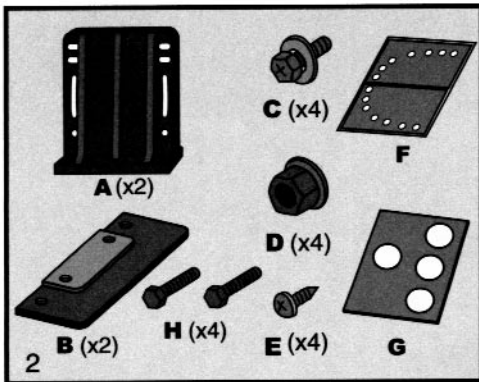
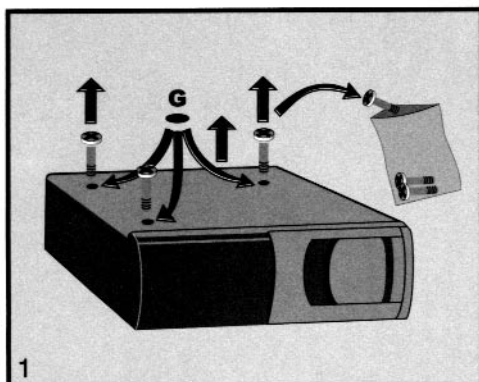
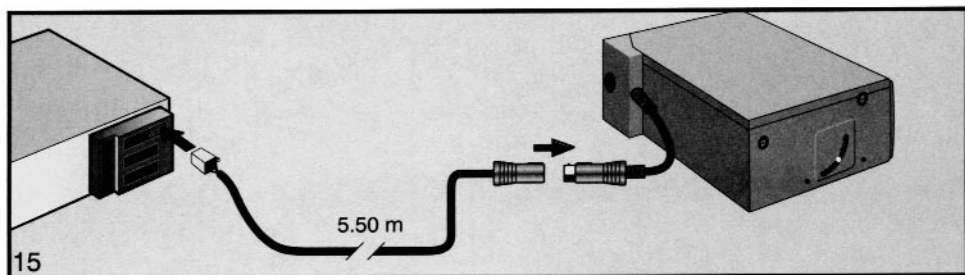
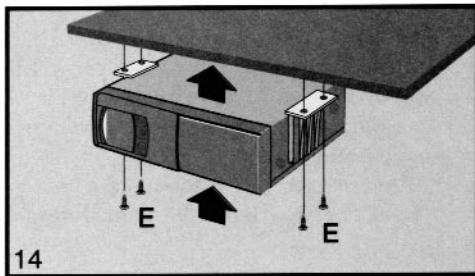
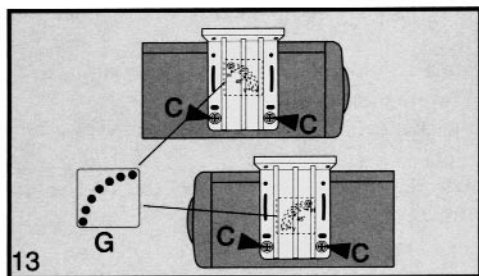
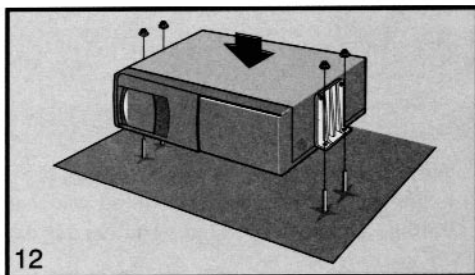
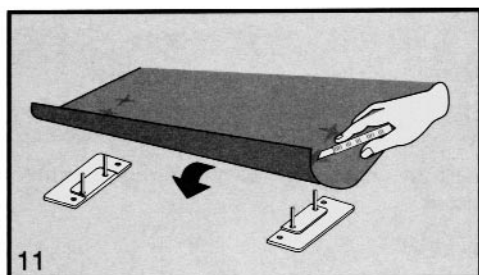
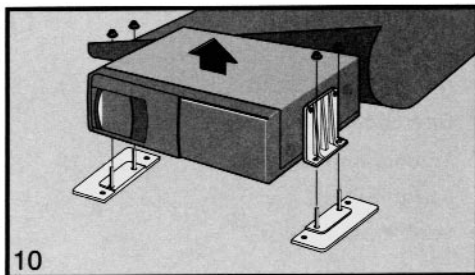
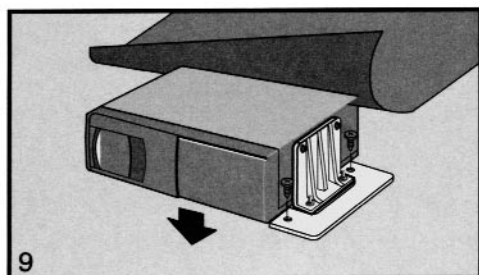
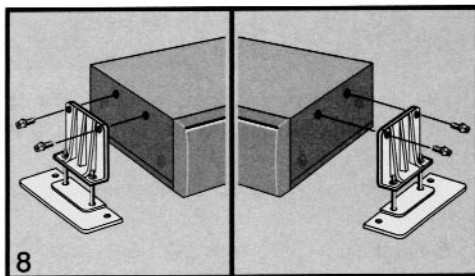
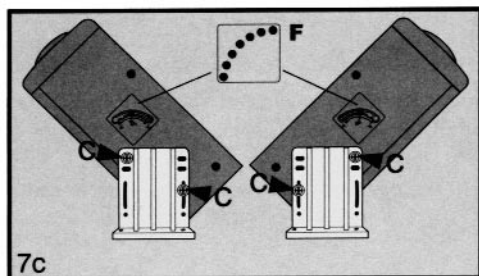


CHM 604 MP3



Ultra Slim
6 diskový MP3/CD menič





ÚVOD

Tento CD menič je určený na používanie s auto rádiami, ktorých CD ovládače využívajú **digitálny (SPDIF) alebo analógový štandard**. Pred kúpou samotného CD meniča sa poraďte s predajcom, ktorý typ najviac vyhovuje Vášmu autorádiu. Jednotlivé funkcie CD meniča sú opísané v návode na používanie k autorádiu.

Všeobecne

Bezpečnostné upozornenia	2
Inštalácia	
Príprava	3
Montáž	4
Používanie	5
Odstraňovanie problémov	7
Špecifikácie	8
Laserový výrobok 1. triedy	8

VŠEOBECNE

BEZPEČNOSTNÉ UPOZORNENIA

VÝSTRAHA: Aby ste predišli skratu, odpojte záporný pól autobatérie až kým montáž a zapojenie systému nie sú kompletne ukončené.

Napätie a polarizácia: 12 V, uzemnenie na mínuse.

- V žiadnom prípade sa nepokúšajte opravovať CD menič samostatne. Vráťte zariadenie spolu so zásobníkom aj prepravnými skrutkami Vášmu predajcovi alebo **autorizovanému servisnému miestu** (pozri na konci tejto brožúry).
- V závislosti od teploty vonkajšieho prostredia dochádza k výrazným zmenám v teplote vnútorného priestoru automobilu. Pre správnu činnosť CD meniča by tieto teploty nemali presiahnuť hodnoty +70°C alebo -20°C.
- Aby ste sa vyhli pôsobeniu extrémne vysokých teplôt, neinštalujte svoje zariadenie na prístrojovú dosku alebo pod zadné okno.
 - Ak teplota v prístroji presiahne povolenú hranicu, zabudovaný ochranný mechanizmus vypne CD menič až kým vnútorná teplota prístroja neklesne na prípustnú hodnotu.

INŠTALÁCIA

PRÍPRAVA

▼ DODÁVANÝ FIXAČNÝ MATERIÁL, obr. 2

Pri montáži zásadne používajte iba skrutky a fixačný materiál dodávaný spolu s prístrojom!

- A 2 konzoly tvaru L
- B 2 základová doska
- C 4 podložková skrutka
- D 4 matica
- E 4 samorezná skrutka
- F 2 ochranná nálepka proti prachu
- G 4 nálepka
- H 4 skrutka

▼ ODSTRÁNENIE PREPRAVNÝCH SKRUTIEK, obr. 1

- ① Odstráňte tri transportné skrutky, ktoré sa nachádzajú na spodnej časti CD meniča.
- ② Priestor okolo otvorov po prepravných skrutkách starostlivo očistite.
- ③ Prelepte dodávané nálepky G cez otvory po ochranných skrutkách, aby sa zamedzilo vnikaniu prachu do vnútra prístroja.
- ④ Vybrané tri transportné skrutky si odložte do dodávanej plastovej krabičky.

■ URČENIE MONTÁŽNEJ POLOHY CD MENIČA

Možnosti pre umiestnenie CD meniča sú nasledovné:

- batožinový priestor vozidla
- priehradka pred spolujazdcom
- pod sedadlami
- za sedadlami pickupu alebo nákladného automobilu

Montáž prístroja nesmie obmedzovať priestor pre nohy a nesmie brániť vodičovi v bezpečnom riadení motorového vozidla.


Ak budete montovať CD menič do batožinového priestoru, najskôr namontujte predlžovací kábel (obr. 15), ktorý je potrebné viesť od prístrojovej dosky až do batožinového priestoru.

- **Skontrolujte, či zástrčka na prístrojovej doske pasuje do konektora adaptérového kábla autorádia (alebo ku káblu, ktorým už je autorádio vybavené).**
- Ak musíte vŕtať otvory pre predlžovací kábel, odstráňte ostriny. Do otvorov vložte priechodky alebo lepiacu pásku, aby nedošlo k poškodeniu kábla.
- Skontrolujte, či kábel nie je ohnutý na ostrých hranách, aby nedošlo k jeho poškodeniu.
- Určite si montážnu polohu CD meniča. Overte, či toto umiestnenie umožňuje ľahko vložiť a vybrať zásobník.
- Nemontujte prístroj obrátene, ak vykonávate horizontálnu montáž, alebo pri montáži pri uhle 45° (obr. 3a, alebo 3c) alebo na stranu pri vertikálnej montáži (obr. 3b).
- V prípade vertikálnej montáže musí otvor CD zásobníka smerovať nahor (obr. 3b).

▼ NASTAVENIE TLMIČA NÁRAZOV

Overte, či je páčka nastavenia montážneho uhla v požadovanej polohe (obr. 4, 5, 6); 0° uhol pre horizontálnu polohu, 22,5° uhol, 45° uhol, 67,5° uhol, 80° uhol alebo 90° uhol pre vertikálnu montáž. Po nastavení polohy tlmíča nárazov nalepte dodávané nálepky F cez otvory nastavovacieho mechanizmu. Zmeňte polohu nastavovacieho mechanizmu na oboch stranách CD meniča.

MONTÁŽ

 **Upozornenie: Pri vrtaní dávajte pozor, aby ste nezavrtali do palivovej nádrže, výfukového systému, katalyzátora alebo do káblov, ktoré sú uložené pod miestom, do ktorého vrtáte otvory!**

▼ MONTÁŽ DO BATOŽINOVÉHO PRIESTORU

- ① Upevnite konzolu A na bok CD meniča pomocou podložkových skrutiek C (obr. 7a-c).
- ② Pomocou dlhých skrutiek H a matíc D upevnite základovú dosku ku konzole (obr. 8).
- ③ Ak je batožinový priestor vyložený kobercom, koberec nadvihnite (obr. 9).
- ④ Základovú dosku pripevnite ku karosérii vozidla pomocou samorezných skrutiek E na dvoch miestach. Základová doska musí byť upevnená na rovnom povrchu.

AK priestor v batožinovom priestore nie je rovný, použite pod koberec drevenú montážnu platňu (hrúbka približne 10 mm), namiesto základových dosiek. (Drevenú montážnu platňu upevnite pomocou troch skrutiek.) V takomto prípade upevnite konzoly na drevenú montážnu platňu (upevnenú pod kobercom) pomocou skrutiek.

- ① Odstráňte matice D. Zdvihnite CD menič (obr. 10).
- ② Preložte koberec cez základové dosky (alebo drevenú montážnu platňu) a vyrežte do neho 4 malé krížiky. Prestrčte cez ne dlhé skrutky (obr. 10).
- ③ Skontrolujte, či boli zo spodnej časti CD meniča odstránené tri transportné skrutky!
- ④ Použite matice D a namontujte CD menič (obr. 12).

▼ MONTÁŽ V ZÁVESNEJ POLOHE

CD menič môžete namontovať aj zo spodnej strany rovného podkladu, napr. priehradka na balkóny.

- ① Upevnite konzolu A na bok CD meniča pomocou podložkových skrutiek C (obr. 13).
- ② Umiestnite CD menič do montážnej polohy (obr. 14).
- ③ Označte si rozloženie štyroch montážnych otvorov (pomocou fixky).
- ④ Na vyznačených miestach vyvrtajte otvory o priemere 3,6 mm.
- ⑤ Skontrolujte, či boli zo spodnej časti CD meniča odstránené tri transportné skrutky!
- ⑥ CD menič si priložte na určené miesto montáže a upevnite ho pomocou samorezných skrutiek E.

▼ ZAPOJENIE KÁBLOV (obr. 15)

Na zapojenie CD meniča k autorádiu používajte zásadne iba originálne dodávané káble.

- ① Skontrolujte odpojenie záporného pólu autobatérie.
- ② Zapojte autorádio podľa pokynov uvedených v návode na montáž.
- ③ Zapojte modrú zástrčku C3 na predlžovacom kábli do zásuvky (C3) na zadnej strane rádia. Ak rádio nemá zásuvku C3, vyžiadajte si u svojho predajcu adaptérový kábel.
- ④ Predlžovací kábel zapojte na príslušný kábel CD meniča.
- ⑤ Zapojte záporný pól autobatérie. Montáž je týmto ukončená.

POUŽÍVANIE

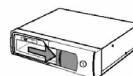
▼ VKLADANIE DISKOV DO ZÁSOBNÍKA

- ① **Potiahnite nosič diskového zásobníka tak, aby ste do neho mohli vložiť nový disk.**
- ② Vložte disk do nosiča potlačenou stranou smerom nahor.
 - V každom nosiči môže byť iba jeden disk.
 - CD menič nebude fungovať, ak disky vložíte opačne – potlačou smerom nadol.
- ③ Zatlacíte nosič, aby sa zasunul späť do zásobníka.



▼ VKLADANIE ZÁSOBNÍKA

- ① **Otvorte posuvné dvierka zásobníka.**
- ② Pripravte si zásobník do správnej polohy, so stranou označenou šípkou smerujúcou do otvoru, ako je to znázornené na obrázku.
- ③ Jemne zatlacíte zásobník do meniča, až pokiaľ nebudete počuť zvuk zacvaknutia.
- ④ Uzavrite posuvné dvierka, aby sa zamedzilo vnikaniu prachu do mechanizmu CD meniča.



▼ VYBERANIE ZÁSOBNÍKA

- ① **Úplne otvorte posuvné dvierka zásobníka.**
- ② Stlačte tlačidlo **EJECT**.
Zásobník sa čiastočne vysunie.
- ③ Opatrne vyberte zásobník z CD meniča.
- ④ **Uzavrite posuvné dvierka.**



▼ MANIPULÁCIA S DISKAMI

- Pozor na spadnutie diskov.
- Disky udržiavajte čisté, bez odtlačkov prstov.
- Poškriabané disky môžu mať za následok preskakovanie prehrávaných skladieb alebo nekvalitnú reprodukciu zvuku.



- Na disk nelepte papierové ani iné nálepky.
- Disky nikdy nevystavujte pôsobeniu priameho slnečného žiarenia.
- Špinavý povrch disku očistite jemnou mäkkou handričkou; pri čistení sa pohybujte od stredu disku k jeho okrajom.
- Nikdy nepoužívajte reklamné CD!

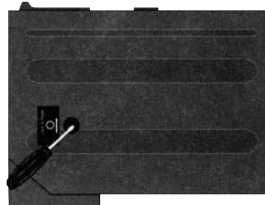
▼ NÚDZOVÉ VYSUNUTIE ZÁSObNÍKA

POZOR: V žiadnom prípade túto funkciu nepoužívajte v nasledovných prípadoch:

- Ak je CD menič zapojený ku zdroju energie.
- Ak je v meniči vložený zásobník a zdroj energie je stále zapojený.

Ak ste do CD meniča vložili zásobník a CD menič nebol pripojený ku zdroju energie, potom si môžete zásobník odomknúť a vybrať nasledovným spôsobom:

- ① Plne si otvorte posuvné dvierka zásobníka.
 - ② Cez štrbinu na priesvitnej fólii, na spodnej strane CD meniča, posuňte plastovú páčku pomocou skrutkovača do strany.
- CD zásobník sa čiastočne vysunie a môžete ho vybrať.



▼ POUŽÍVANIE

VÝBER AUDIO FORMÁTU NA VÝSTUPE

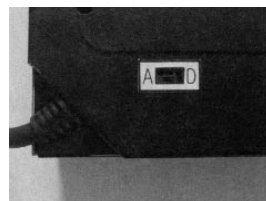
Štandardné nastavenie audio formátu na výstupe je digitál (SPDIF).

Na výber analógového 2-kanálového výstupu použite pero alebo skrutkovač a podľa potreby si prestavte prepínač audio formátu.

Poloha „D“ je určená pre digitálny výstup a poloha „A“ je určená pre analógový výstup.

Po uskutočnení výberu audio formátu je potrebné, aby ste vykonali reset CD meniča. Ten vykonáte podľa nasledovne:

- (1) Stlačte tlačidlo EJECT dlhšie ako 3 sekundy alebo
- (2) Odpojte DIN kábel na viac ako 3 sekundy a opätovne ho zapojte.



ODSTRAŇOVANIE PROBLÉMOV

Skutočne iba zriedkavo sa môže stať, že Váš CD menič nebude pracovať podľa Vašich predstáv. Skôr než zavoláte do autorizovaného servisu, si pozorne prečítajte nasledovný zoznam pre kontrolu jednotlivých funkcií. Veríme, že sa Vám podarí jednoduchým spôsobom odstrániť možnú poruchu na Vašom prístroji.

Symptómy	Možná príčina	Odporúčenie
CD menič nereaguje.	Nesprávne zapojenie.	Skontrolujte si zapojenie.
	Prepálená poistka vo vozidle.	Nahradiť novou poistkou rovnakých parametrov. (pozri užívateľský manuál pre autorádio).
Nedá sa vložiť zásobník.	Zásobník vkladáte nesprávnym smerom.	Vložte zásobník správnym smerom. Venujte pozornosť symbolom vytlačeným na zásobníku.
CD nehrá.	Disk je vložený opačne.	Vložte disk do nosiča potlačou smerom hore.
	Väčšie škrabance alebo inak deformovaný disk.	Vložte nepoškriabaný alebo nezdeformovaný disk.
Počas prehrávania počuť hluk alebo prerušovaný zvuk.	Škrabance na disku. Extrémne špinavý disk.	Porovnajte si kvalitu zvuku s iným CD. Ak je zvuk druhého CD v poriadku, prvé CD je potom chybné. Vycistite disk.
	Nastavovací mechanizmus tmiča nárazov je nastavený v nesprávnom smere.	Nastavte nastavovací mechanizmus do správneho smeru (pozri časť „Inštalácia“ v návode na používanie)..
CD prehrávač nefunguje.	Ak je chladné počasie, mohla sa na laseri vyzrážať kondenzovaná voda.	Výčkajte približne 5 minút, pokiaľ sa vlhkosť neodparí.

Ak sa Vám ani napriek jednotlivým odporúčaniam nepodarilo odstrániť vzniknutý problém, zrejme budete musieť odoslať CD menič do servisu. Nezabudnite, že na opravu je potrebné ho odoslať aj so zásobníkom a transportnými skrutkami. V žiadnom prípade sa nepokúšajte otvoriť a opravovať prístroj samostatne.

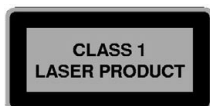
- **Nastavenie časového intervalu pre prehľadávanie, ak je to možné na hlavnej jednotke, na tomto zariadení nefunguje. Tento CD menič bude vždy používať interval prehľadávania 10 sekúnd.**

ŠPECIFIKÁCIE

CHM 604 MP3

Kompatibilné s CD typmi:	12 cm CD, CD-R a CD-RW
Komprimované digitálne audio:	MPEG 1/2layer (MP3), ID Tag v. 1.0 a 2.0. Microsoft Window Media Audio do verzie 8.0 (WMA), WMA text * Chránené súbory WMA nebudú prehrávané.
DAC:	1 bit DAC na kanál
Oversampling:	4 násobný
Kanály:	2 kanály stereo alebo SPDIF (výber cez prepínač).
Pomalé a rýchle kolísanie tónov:	Pod merateľnými hodnotami.
Celkové skreslenie:	0,03 dB
Odstup signál / šum:	> 90 dB
Odstup signálu medzi kanálmi:	> 70 dB (1 kHz)
Spotreba:	14,4 V jednosmerný prúd (11 – 16 V)
Napätie na výstupe:	700 mV/10 kohm
Hmotnosť:	1,9 kg
Rozmery (Š x V x D):	254 mm x 63 mm x 157 mm

LASEROVÝ VÝROBOK TRIEDY 1



VÝSTRAHA: Ak je zariadenie používané iným spôsobom, ako takým, ktorý je uvádzaný v užívateľskom manuáli, hrozí reálne nebezpečenstvo, že užívateľ môže byť vystavený pôsobeniu neviditeľného laserového žiarenia, ktoré presahuje hodnoty pre laserovú triedu 1.

Výhradný dovozca pre SR:

MOLPIR

Molpir s.r.o., Hrachová 30, 821 05 Bratislava SR
Tel.: +421 2 4319 1218, Fax: +421 2 4319 1220
obchod@molpir.sk, www.molpir.sk