

10.4" FLIP-DOWN IN-CAR DISPLAY (SKLOPNÝ MONITOR – STROPNÁ MONTÁŽ)



UŽÍVATEL'SKÝ MANUÁL

V 1.0

INDEX

Č.	OBSAH	str.
1	Špecifikácia	3
2	Inštalácia	4
3	Funkcia OSD	8
4	Funkcia Obsah OSD	10
5	Príslušenstvo	12
6	Vonkajšie rozmery	15
7	Upozornenie	17
8	Poznámka	18

1. Špecifikácia

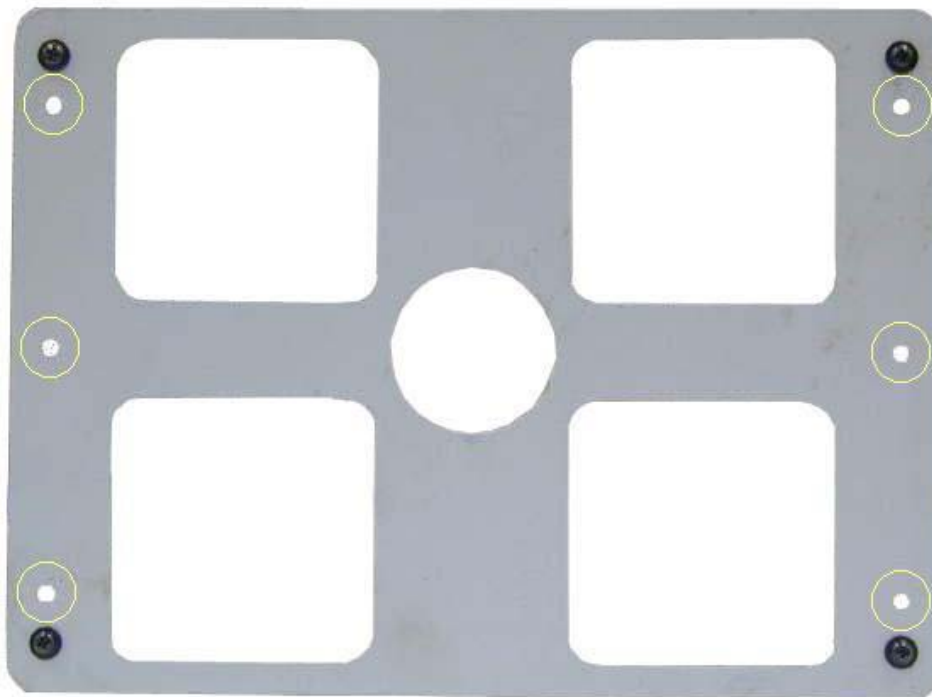
CAR-TV10.4 Inch		
Rozlíšenie	800(H) × 600(V)	
Plocha displeja	211.2(H) × 158.4(V)	
Veľkosť	10.4" TFT	
Jas	200 cd/m² (Typ)	
Doba odozvy	Rising 5msec (Typ) Falling 25msec (Typ)	
Uhol sledovania	Top=60°, Bottom=60° Left=50°, Right=50°	
Video vstup	Composite Video (RCA)(F) ×2 (NTSC,PAL,SECAM)	
Audio vstup	Stereo Sound Input (RCA)(F) ×2	
Zdroj	DC 12~35V,3A(Max)	
Audio výstup	IR vysielateľ 2.3MG&2.8MG	
Ovládanie	Ovládanie tlačidlami na displeji (6 tlačidiel)	
	Diaľkový ovládač	
Nastavenie	BRIGHTNESS - JAS CONTRAST - KONTRAST SHARPNESS - OSTROŠŤ HUE - FARBA SATURATION - SÝTOŠŤ FARBY	
Spotreba energie	10W(MAX)	
Teplota	Pracovná: 0~60°, Skladovanie: 0~70°	
Hmotnosť	2.5kg ±200g	

2. Inštalácia

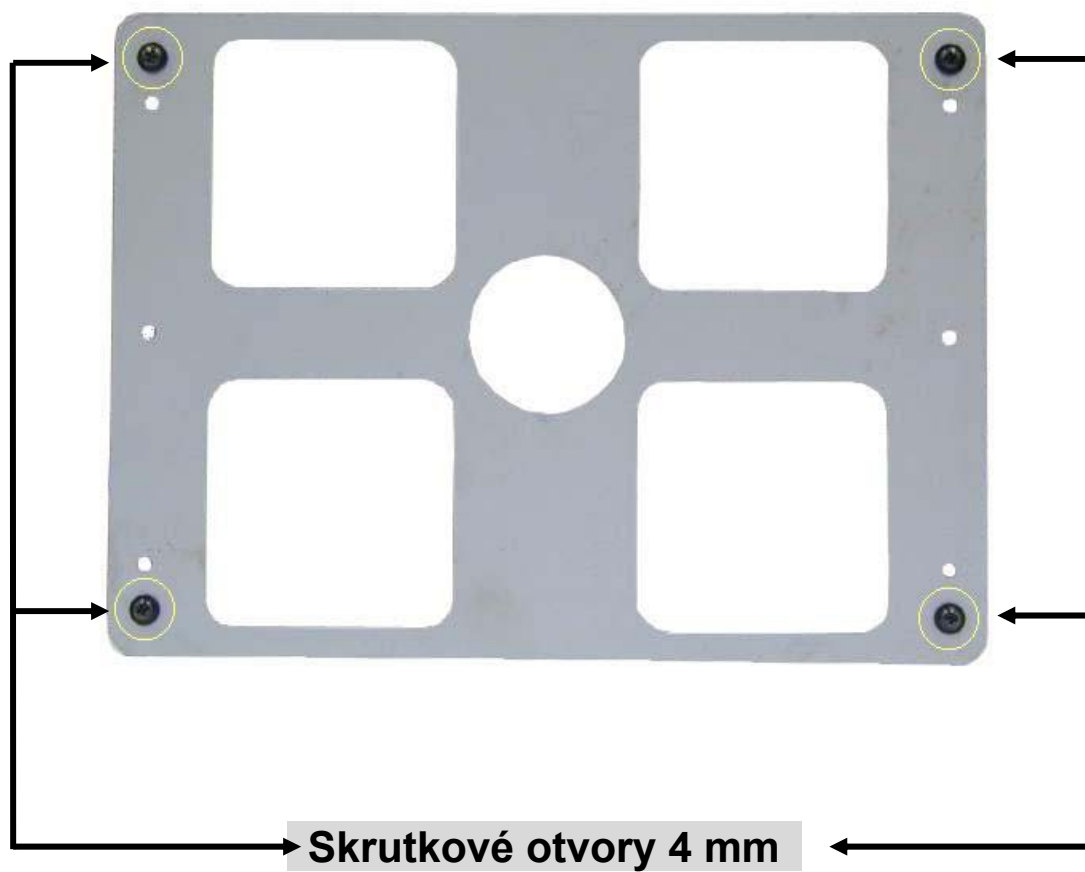
Krok 1:

Pozor: Určené pre kovovú podložku.

Návod na upevnenie skrutiek na kovovú podložku



Návod na upevnenie skrutiek monitora



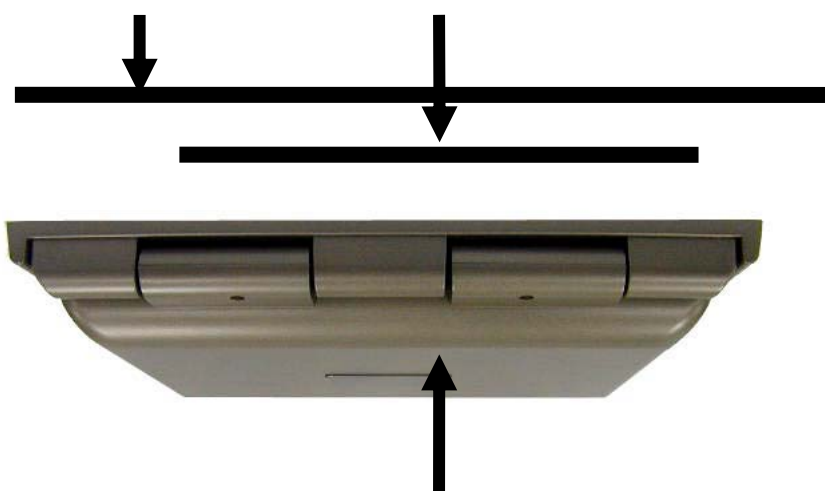
Krok 2:

Inštalácia monitora ku streche.



Strecha vozidla

Kovová podložka



Krok 3:

Upevnite monitor pomocou skrutiek ku kovovej podložke.

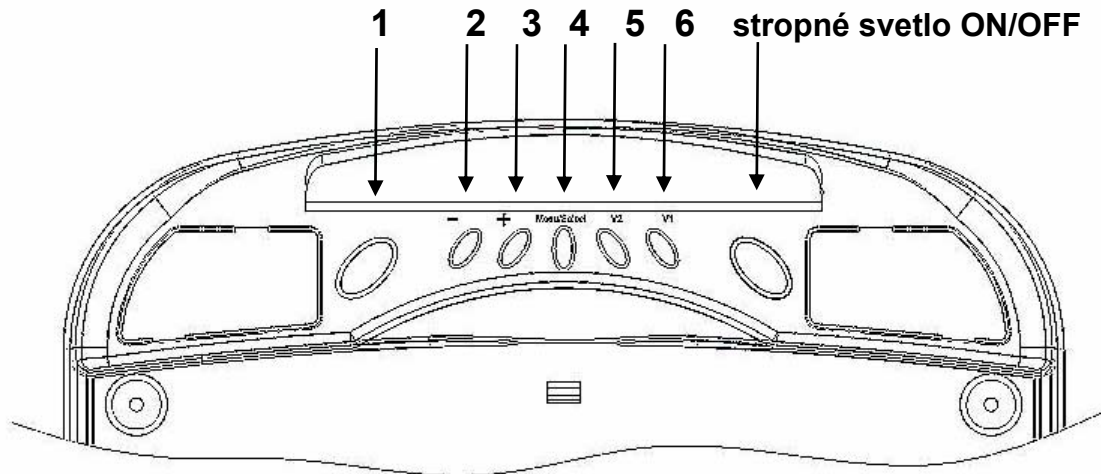


Dokončené



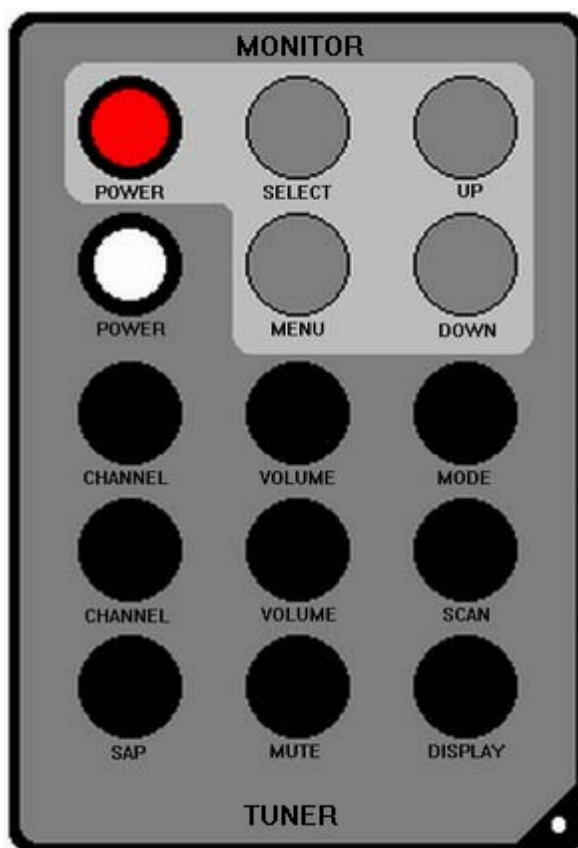
3. Funkcia OSD

Ovládacie tlačidlá pre VIDEO:



1. **Power** : Stlačením tohto tlačidla zapnete alebo vypnete LCD – On/Off.
2. ” — “ : Stlačením tohto tlačidla znížite hodnotu zvoleného parametra pre zvolenú funkciu.
3. ” + “ : Stlačením tohto tlačidla zvýšite hodnotu zvoleného parametra pre zvolenú funkciu.
4. **MENU/SELECT**: Stlačením tohto tlačidla zobrazíte zoznam funkcií v menu a máte možnosť výberu funkcie z menu.
5. **V1**: Stlačením tohto tlačidla, zobrazíte obraz z video vstupu č.1.
6. **V2**: Stlačením tohto tlačidla, zobrazíte obraz z video vstupu č 2.

VIDEO - funkcie diaľkového ovládača:



POWER: Stlačením tohto tlačidla zapnete alebo vypnete LCD – On/Off.

SELECT: Stlačením niektorého z týchto tlačidiel volíte medzi Video vstupom č. 1, alebo Video vstupom č. 2.

MENU: Stlačením tohto tlačidla zobrazíte zoznam funkcií v menu a máte možnosť výberu funkcie z menu.

UP: Stlačením tohto tlačidla zvýšite hodnotu zvoleného parametra pre zvolenú funkciu.

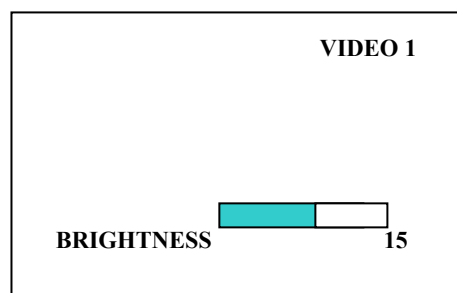
DOWN: Stlačením tohto tlačidla zvýšite hodnotu zvoleného parametra pre zvolenú funkciu.

4. Funkcia Obsah OSD

Zoznam OSD MENU

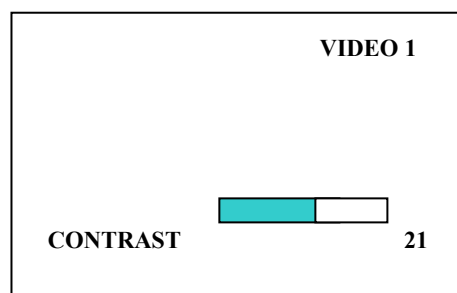
BRIGHTNESS:

Nastavenie jasu obrazovky.
Rozsah nastavenia 0 ~ 15



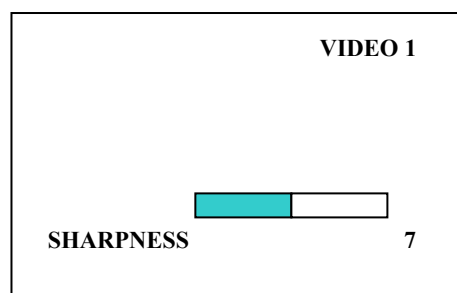
CONTRAST:

Nastavenie kontrastu obrazovky.
Rozsah nastavenia: 0 ~ 31



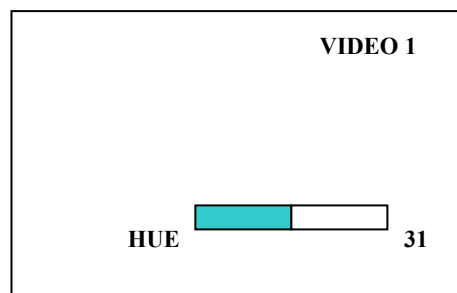
SHARPNESS:

Nastavenie ostrosti obrazovky.
Rozsah nastavenia: 0 ~ 15



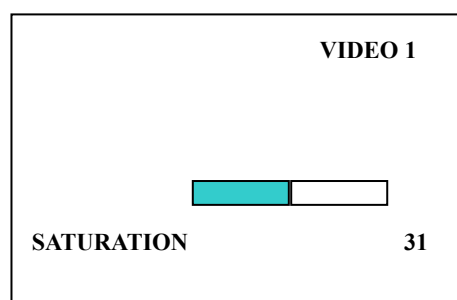
HUE:

Nastavenie farbeného odtieňa.
Rozsah nastavenia: 0 ~ 62



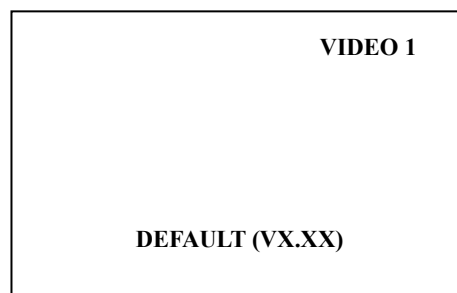
SATURATION:

Nastavenie farebnej sýtosti obrazu
Rozsah nastavenia: 0 ~ 62



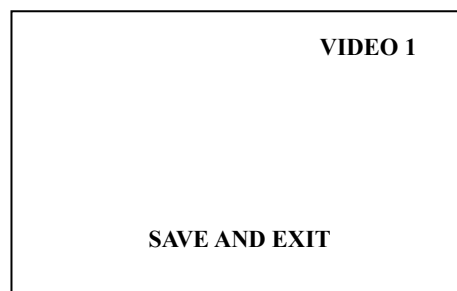
DEFAULT:

Návrat na pôvodné nastavenia LCD.



SAVE AND EXIT:

Uloží Vaše osobné nastavenia a vráti sa do režimu Menu.

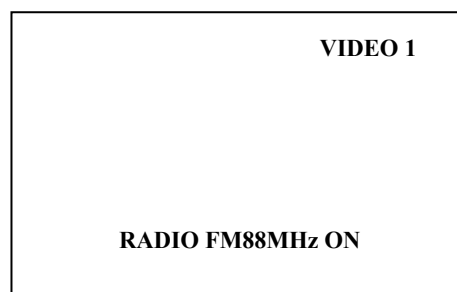


RADIO (FM88MHz):

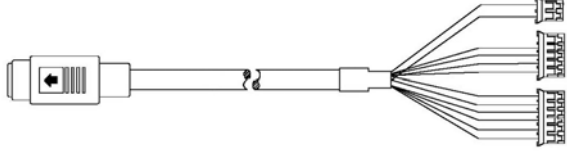
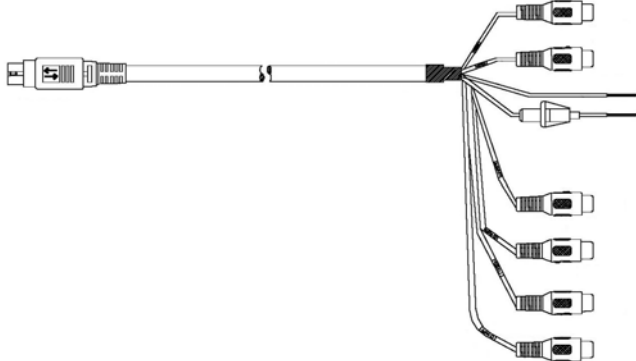
Začne alebo ukončí prácu s audio nastaveniami rádia na vlnovom rozsahu FM88 MHz a FM 89 MHz.

Nastaviteľný rozsah: od 88.0 MHz, 88.1 MHz, 88.2 MHz ~89.2 MHz.

*** Voliteľné**

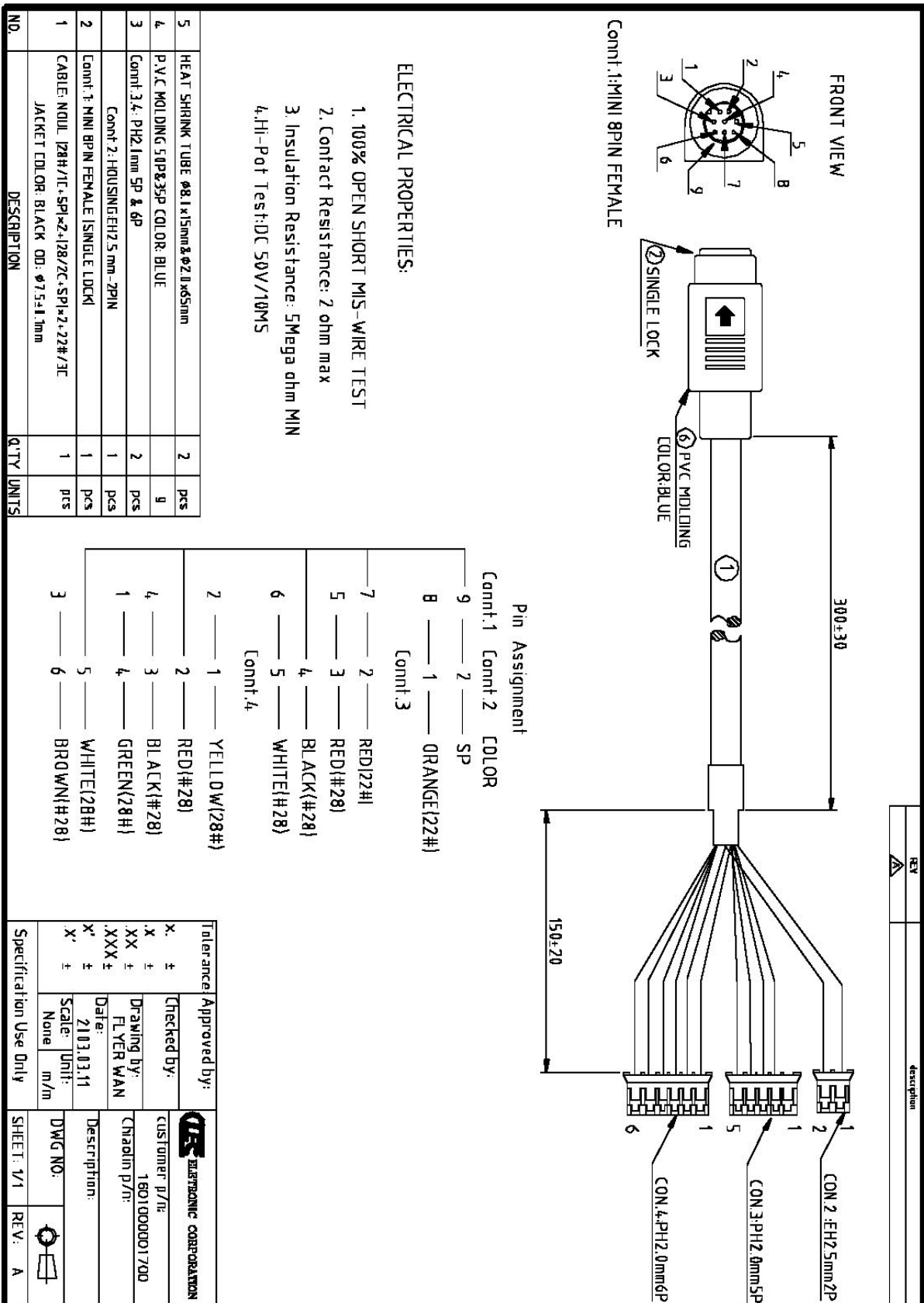


5. Popis príslušenstva

	Príslušenstvo	Popis
1.		<p>Video, audio, vstup zdroja energie Vid' schéma zapojenia č. 1</p>
2		<p>Napájací kábel + Poistka (špecifikácia: 3A/250V) Žltý: video vstup 1, video vstup 2 Červený: audio vstup (R) 1, audio vstup (R) 2 Biely: audio vstup (L)1, audio vstup (L)2 Konektor zdroja energie: Červený: Anóda Čierny: uzemnenie Vid' schéma zapojenia č. 2</p>

Popis príslušenstva

Schéma zapojenia č. 1:

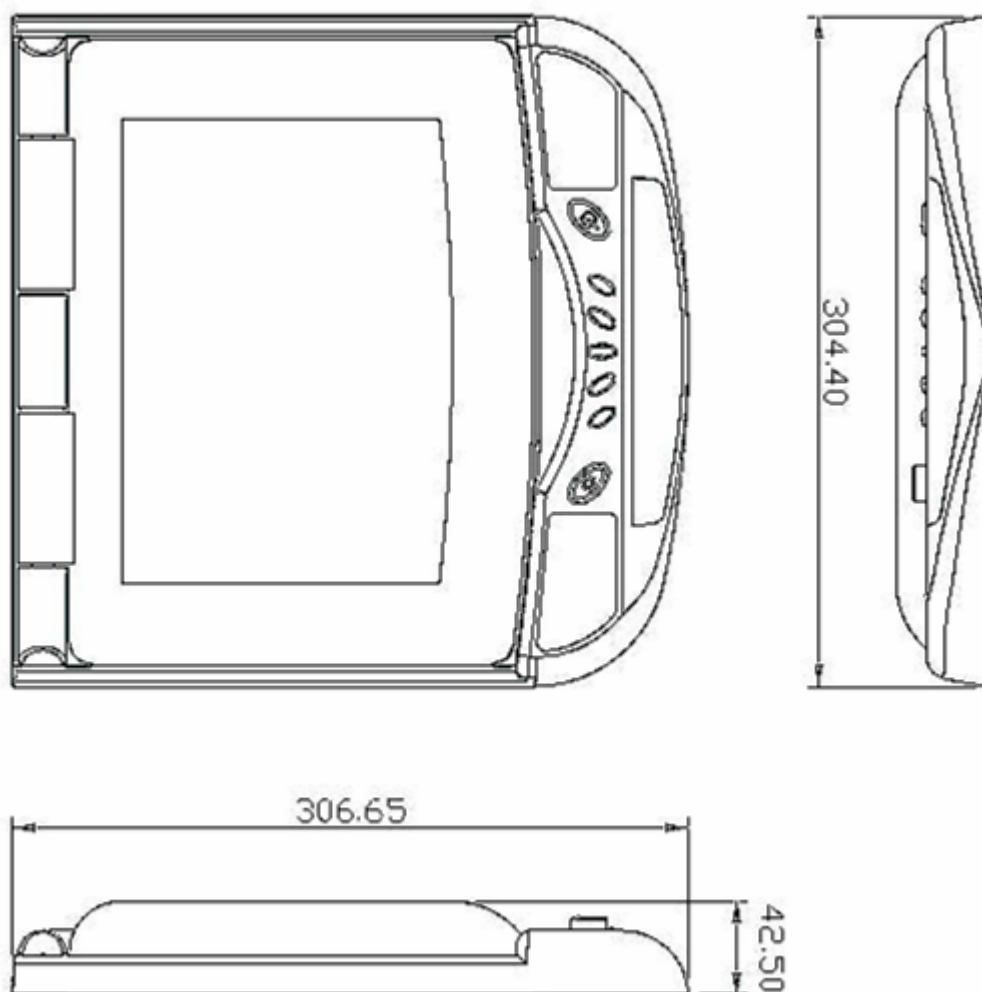


NO.	DESCRIPTION	Q.TY	UNITS
5	HEAT SHRINK TUBE Ø8.1x15mm&ø2.8x65mm	2	pcs
4	P.V.C MOLDING 50P&35P COLOR: BLUE	9	g
3	Conn: 3.4: PH2 1mm SP & 6P	2	pcs
	Conn: 2: HOUSING:EH2 5 mm -2PIN	1	pcs
2	Conn: 1: MINI 8PIN FEMALE (SINGLE LOCK)	1	pcs
1	CABLE: NDU. (28#/1E+SP)+2+128/ZC+SP)+2+22#/3C JACKET COLOR: BLACK OD: Ø7.5±1.1mm	1	pcs

NO.	DESCRIPTION	Q.TY	UNITS
5	HEAT SHRINK TUBE Ø8.1x15mm&ø2.8x65mm	2	pcs
4	P.V.C MOLDING 50P&35P COLOR: BLUE	9	g
3	Conn: 3.4: PH2 1mm SP & 6P	2	pcs
	Conn: 2: HOUSING:EH2 5 mm -2PIN	1	pcs
2	Conn: 1: MINI 8PIN FEMALE (SINGLE LOCK)	1	pcs
1	CABLE: NDU. (28#/1E+SP)+2+128/ZC+SP)+2+22#/3C JACKET COLOR: BLACK OD: Ø7.5±1.1mm	1	pcs

Tolerance:	±	Approved by:	
Checked by:	X	Customer p/n:	1601000001700
Drawing by:	XX	Customer p/n:	
Date:	21.03.11	Description:	
Scale:	1:1	DWG NO:	
Unit:	m/m	SHEET:	1/1
None		REV:	A

6. Vonkajšie rozmery



L: 306.65 mm (dĺžka)

W: 304.40 mm (šírka)

H: 42.50 mm (výška)

7. Upozornenie

- 1. Na obrazovku nepôsobte tlakom.**
- 2. Pri čistení nefrkajte na LCD žiadnu tekutinu. Ak potrebujete displej očistiť, vždy používajte iba špeciálnu handričku určenú na čistenie LCD displejov.**
- 3. Prosíme, aby ste k prístroju nepridávali ani nepoužívali žiadne iné diely alebo príslušenstvo, pokiaľ tieto nie sú dodávané výrobcom zariadenia.**
- 4. Prosíme, aby ste prístroj nepoužívali a neskladovali pri vysokých teplotách. (skladovanie 0~70°C, prevádzka 0~60°C)**
- 5. Pri zapájaní kábla skontrolujte, či je správne pripojený k anóde (kladný pól) a katóde (záporný pól). Nesprávne zapojenie môže vážne poškodiť alebo zničiť Váš LCD displej.**
- 6. Prosíme Vás, aby ste monitor prenášali opatrne, aby ste nepoškodili LCD displej.**

PRI INŠTALOVANÍ:

- 1. Zapojte prosím, zdroj energie na ACC a nie na ACC/Start.**
- 2. Ak zapojíte zdroj na ACC/Start, monitor sa môže pri naštartovaní vozidla vypnúť.**
- 3. Ak dôjde k vypnutiu monitora z takejto príčiny, potom vypnite a znovu naštartujte motor vozidla.**

8. Poznámka

1: M4 × 0.7 L = 5 mm skrutka × 6

2: Skrutka × 8



MOLPIR, s. r. o., Hrachová 30, 821 05

Bratislava, SLOVENSKÁ REPUBLIKA

Tel.: 00421 - 2 - 431 912 18, 431 912 19

Fax.: 00421 - 2 - 431 912 20

www.molpir.sk obchod@molpir.sk